

access group gmbh

Sicherheit in allen Höhen



access group gmbh

SICHERHEIT IN ALLEN HÖHEN

Sicherheitskonzepte von Breuer

In unserer heutigen Gesellschaft wird sehr viel Wert auf Sicherheit, Verantwortung und Vertrauen gelegt. Darum ist access group der richtige Ansprechpartner für innovative Lösungen für Arbeiten in der Höhe.

Von der Beratung, über die Planung bis hin zur Montage und Wartung, entwirft access group eine optimierte Lösung für jede Höhengsicherung. Gerne schulen wir auch ihr eigenes Personal, damit dieses selber ihr persönliches System montieren kann.

Durch unsere große Erfahrung und Produktvielfalt können wir maßgeschneiderte Lösungen anbieten und umsetzen.

Die Sicherheitskonzepte Breuer GmbH hat sich auf die Herstellung von Absturzsicherungen für Flachdächer spezialisiert und kann als Hersteller von Anschlagseinrichtungen auf mehrjährige Erfahrung zurückblicken. Die Anschlagseinrichtungen werden ausschließlich in einem deutschen Meisterbetrieb hergestellt. Gerne stehen wir Ihnen beratend in der Planungs- und Montagephase zur Seite. Bei uns erhalten Sie auch eine große Auswahl an das notwendige Zubehör. Selbstverständlich orientiert sich Breuer an den einschlägigen Richtlinien, den Regeln der Technik sowie den berufsgenossenschaftlichen Vorschriften.

Ob Sie nun nur eine Persönliche Absturzsicherung (PSA) erwerben wollen oder mit uns ihr ganzes Firmengelände sichern möchten, bei uns wird jede Anfrage mit Sorgfalt behandelt.

Planung und Vertrieb

Für die genaue Planung und Berechnung Ihres gewünschten Systems stehen wir Ihnen mit unserem Fachwissen und speziellen Berechnungsprogrammen gerne zur Verfügung:

access group gmbh

Rudolf-Diesel-Straße 9

78467 Konstanz

Telefon +49 7531 457 1980

Fax +49 7531 457 1989

E-Mail: info@access-group.de

www.access-group.de

www.shop.access-group.de

Primo Anschlageinrichtungen

Untergrund Stahl

Primo 2 ST

zum Aufschrauben auf Stahl

Stahl min. 3 mm

mit Platte 100 x 200mm

Höhe 300 - 1000 mm

für Dämmstärken von 100 - 800 mm



Primo 1 ST

zum Aufschrauben auf Stahl

Stahl min. 3 mm

Höhe 300 - 1000 mm

für Dämmstärken von 100 - 800 mm



Primo 1 ST

zum Aufschrauben auf Stahl

Stahl min. 3 mm



Primo 15 ST

zum Klemmen an Trägern

nach DIN EN 795:2012 Typ B

für 3 Personen

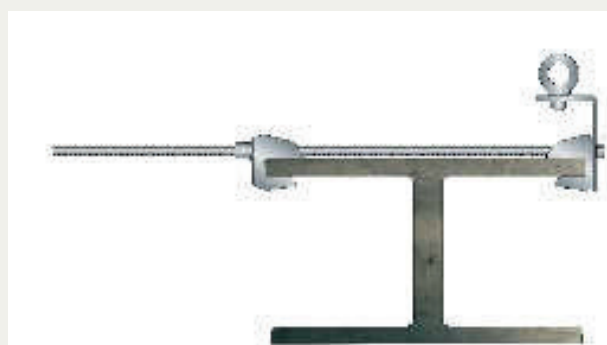
als Systemstütze für Seilsysteme

Stab und Öse aus Edelstahl (1.4031)

Trägerklemmen aus feuerverzinktem Stahl

- für Flanschdicken von 8 - 16 mm

- für Trägerbreiten von 80 mm - 360 mm



Primo Anschlageinrichtungen

Untergrund Stahl

zzgl. Langmutter

für Seilsysteme Klasse C

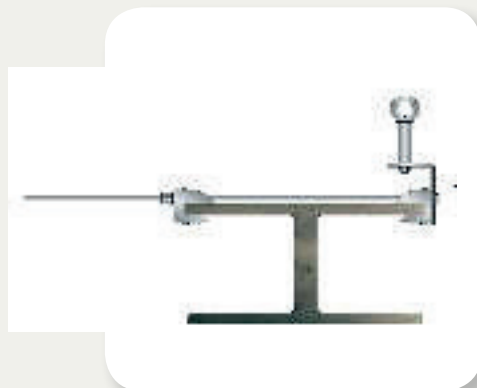
Beton min. C20/25

Beton min. 80 mm

mit Platte 220 x 220 mm

Höhe 300 - 1000 mm

für Dämmstärken von 100 - 800 mm



Primo 19 ST

Stahlunterkonstruktion

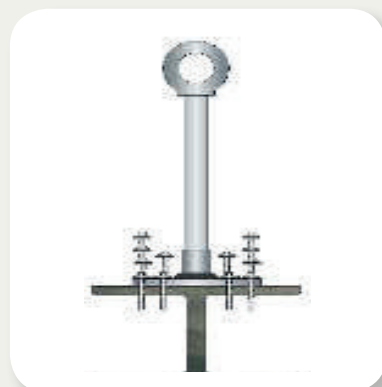
min. 4 mm max 12 mm

mit Platte 90 x 70 mm

mit Bohrschrauben

Höhe 300 - 1000 mm

für Dämmstärken von 100 - 800 mm



Primo 40 ST

zum Aufschrauben auf Stahl

Stahl min. 3mm



Primo 41 ST-W

zur Befestigung von Anschlageinrichtungen

Primo 1 ST und Primo 2 ST

an Stahlunterkonstruktion, z.B. Stahlträger



Primo Anschlagseinrichtungen

Untergrund Stahl zum Aufschweißen und Wandmontage

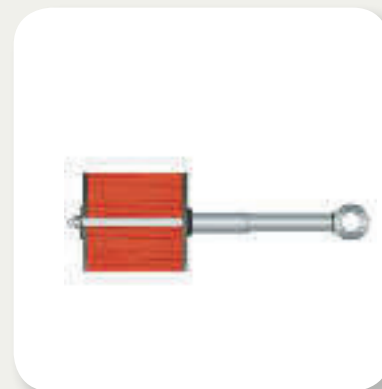
Primo 2 AS

zum Aufschweißen auf Stahl
mit Platte 100 x 200 mm
(nur durch schweißfachbetrieb einzubauen)
Höhe 300 - 1000 mm
für Dämmstärken von 100 - 800 mm



Primo 1 AD-MA

Befestigung für Mauerwerk
(Durchsteckmontage)
Beton min. C20/25
Mauerwerk 240 mm
Höhe 300 - 1000 mm
für Dämmstärken von 100 - 800 mm



Primo 3 AD - MA

Wanddicke min 240mm
nur Vollziegel und Kalksandstein
in Verbindung mit FIS V Kleber
(FIS V Kleber ist nicht im Preis enthalten)
Höhe 300 - 1000 mm
für Dämmstärken von 100 - 800 mm



access group gmbh

Rudolf-Diesel-Straße 9

78467 Konstanz

Telefon +49 7531 457 1980

Fax +49 7531 457 1989

E-Mail: info@access-group.de

www.access-group.de