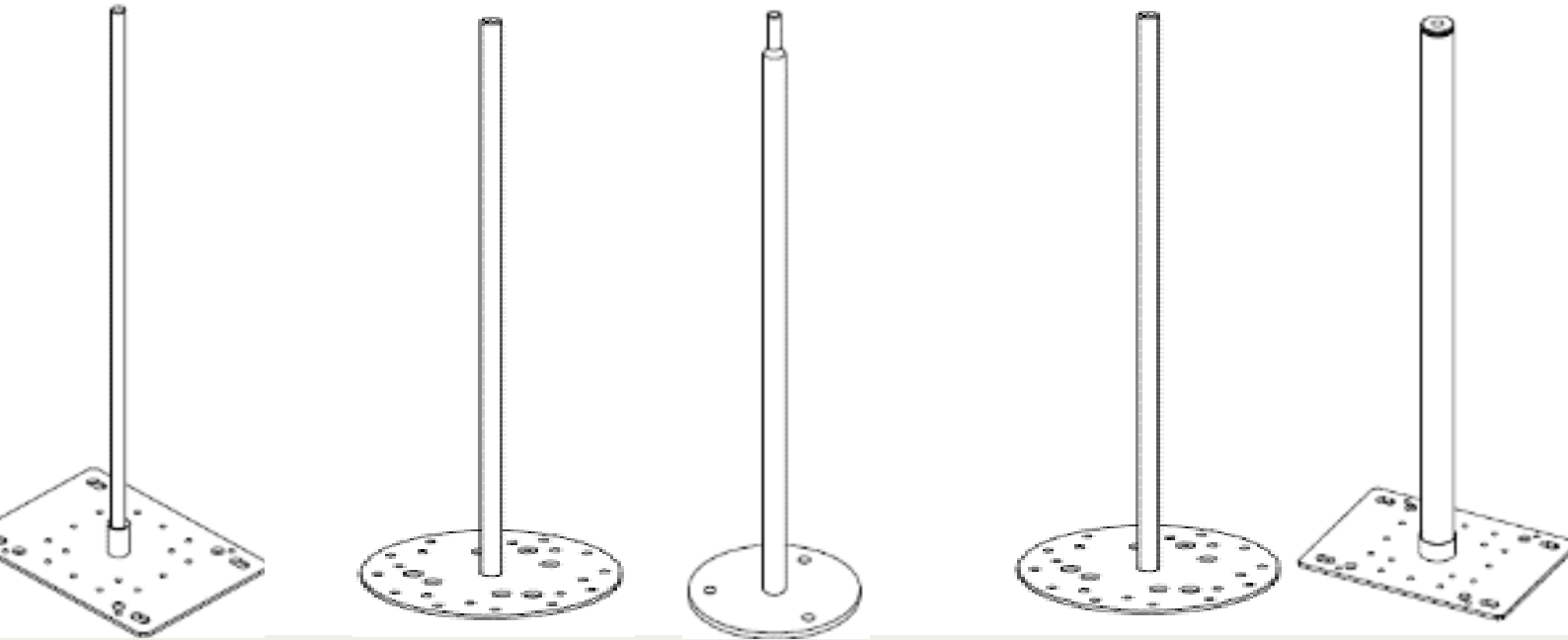


EINZELANSCHLAGPUNKTE FÜR TRAPEZBLECHUNTERGRÜNDE



Die Einzelanschlagpunkte der access group werden zur Absturzsicherung verwendet, um das Arbeiten in der Höhe sicher zu machen.

Durch die Vielfältigkeit unserer Produktpalette findet sich für jedes Sicherheitsproblem bei uns die optimale Lösung.

Alle unsere eingesetzten Anschlagvorrichtungen sind nach CE Norm DIN EN 795 2012, unsere Bestseller sogar nach dem neusten Stand der Technik Baumuster geprüft.

Die Baumusterprüfung wird derzeit sukzessiv auf die gesamte Produktpalette erweitert.

Ebenso sind alle Einzelanschlagpunkte für eine Tragfähigkeit von bis zu 44 kN getestet.

Einzelanschlagpunkte sind eine effektive und kostengünstige Alternative zu permanent installierten Absturzsicherungssystemen.

Unsere Einzelanschlagpunkte gibt es in den unterschiedlichsten Ausführungen, damit jeder absturzgefährdete Bereich mit dem passenden Einzelanschlagpunkten gesichert werden kann. Ebenso sind unsere Einzelanschlagpunkte entweder aus feuerverzinktem Stahl oder Edelstahl gefertigt, je nachdem welchem architektonischen Wunsch der Einzelanschlagpunkt entsprechen soll. Des Weiteren sind viele Einzelanschlagpunkte auch in allen gängigen RAL-Farben erhältlich.

Über die herkömmlichen Einzelanschlagpunkte hinaus, führen wir auch Wandanker, die unauffällig an einer Wand angebracht werden können und so beispielsweise Fensterputzern den nötigen Arbeitsschutz bieten ohne in der Räumlichkeit unschön aufzufallen.

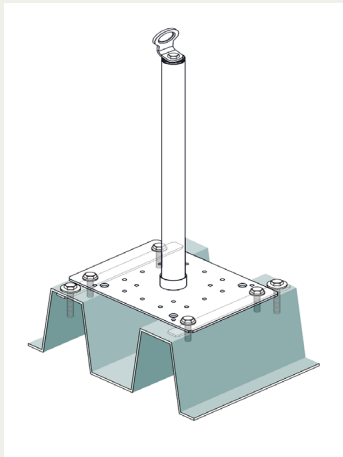
Trapezblech ESL / ZSL

Die TigaSafe ESL Eck-/Anfangsstützen und ZSL Zwischenstützen können als Einzelanschlagpunkte Typ A oder als Typ C Seilsystem verwendet werden.

Die Multistützen werden besonders sicher und einfach mittels Edelstahl Gegenanker auf Trapezblech befestigt. Dadurch ist eine enorme Zeitersparnis gegenüber herkömmlichen Befestigungsmitteln gegeben.

Das Innere des Anschlagpunktes ist gedämmt, sodass eine Kondensatwasserbildung an der Stütze weitgehend verhindert wird.

ESL 300 - 1000 T

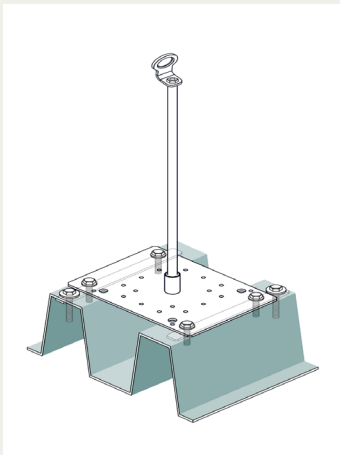


Edelstahlanschlagpunkt zum Befestigen auf Trapezblech. Geprüft nach EN 795 Typ A. Ebenso geprüft als Systemstütze nach EN 795 Typ C für Seilsysteme.

Geprüft nach CEN/TS 16415.

- Anschlagpunkt für max. 3 Personen
- Untergrund Trapezblech mind. 0,63 mm Dicke
- Grundplatte 205 x 285 mm
- Stütze Durchmesser 40 mm
- Inklusive 2 Gegenanker (1 pro Obergurt), 2 x M10/40 A2 Sechskantschrauben, 4 x M10/25 A2 Sechskantschrauben
- Anschlagpunkt gedämmt
- Aus Edelstahl 1. 4301 hergestellt

ZSL 300 - 1000 T



Edelstahlanschlagpunkt zum Befestigen auf Trapezblech. Geprüft nach EN 795 Typ A. Ebenso geprüft als Systemstütze nach EN 795 Typ C für Seilsysteme.

Geprüft nach CEN/TS 16415.

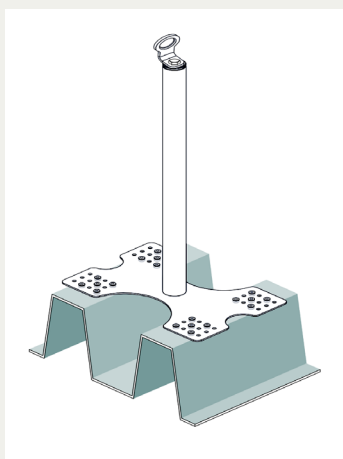
- Anschlagpunkt für max. 3 Personen
- Untergrund Trapezblech mind. 0,63 mm Dicke
- Grundplatte 205 x 285 mm
- Stütze Durchmesser 16 mm
- Inklusive 2 Gegenanker (1 pro Obergurt), 2 x M10/40 A2 Sechskantschrauben, 4 x M10/25 A2 Sechskantschrauben
- Aus Edelstahl 1. 4301 hergestellt

Drei - Prunkt - Multistütze ESM / ZSM

Das TigaSafe-Trapezsystem besteht aus Eck- sowie Zwischenstütze. Diese sind so angelegt, dass sie für die meisten Standardobergurtabstände geeignet sind.

Die Befestigung erfolgt einfach und schnell durch Nieten.

ES 300 - 1000 T

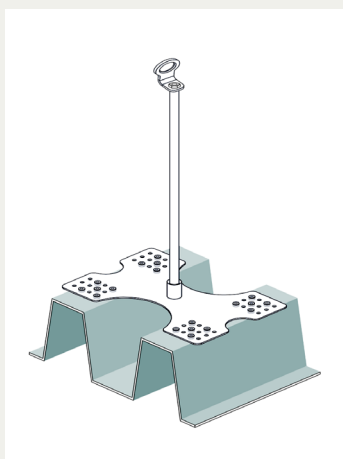


Edelstahlanschlagpunkt zum Befestigen auf Trapezblech. Geprüft nach EN 795 Typ A. Ebenso geprüft als Systemstütze nach EN 795 Typ C für Seilsysteme.

Geprüft nach CEN/TS 16415.

- Anschlagpunkt für max. 2 Personen
- Untergrund Trapezblech mind. 0,63 mm Dicke
- Grundplatte 360 x 220 mm
- Stütze Durchmesser 40 mm
- Inklusive Nieten 4,8 mm (mind. 10 Stück/Obergurt)
- Anschlagpunkt gedämmt
- Aus Edelstahl 1. 4301 hergestellt

ZS 300 - 1000 T



Edelstahlanschlagpunkt zum Befestigen auf Trapezblech. Geprüft nach EN 795 Typ A. Ebenso geprüft als Systemstütze nach EN 795 Typ C für Seilsysteme.

Geprüft nach CEN/TS 16415.

- Anschlagpunkt für max. 2 Personen
- Untergrund Trapezblech mind. 0,63 mm Dicke
- Grundplatte 360 x 220 mm
- Stütze Durchmesser 16 mm
- Inklusive Nieten 4,8 mm (mind. 10 Stück/Obergurt)
- Aus Edelstahl 1. 4301 hergestellt



Planung und Vertrieb

Für die genaue Planung und Berechnung Ihres gewünschten Systems stehen wir Ihnen mit unserem Fachwissen und speziellen Berechnungsprogrammen gerne zur Verfügung:

access group gmbh

Rudolf-Diesel-Straße 9 • 78467 Konstanz • Telefon +49 7531 457 1980 • Fax +49 7531 457 1989

E-Mail: info@access-group.de • www.access-group.de

Prospektdesign: www.enira.de