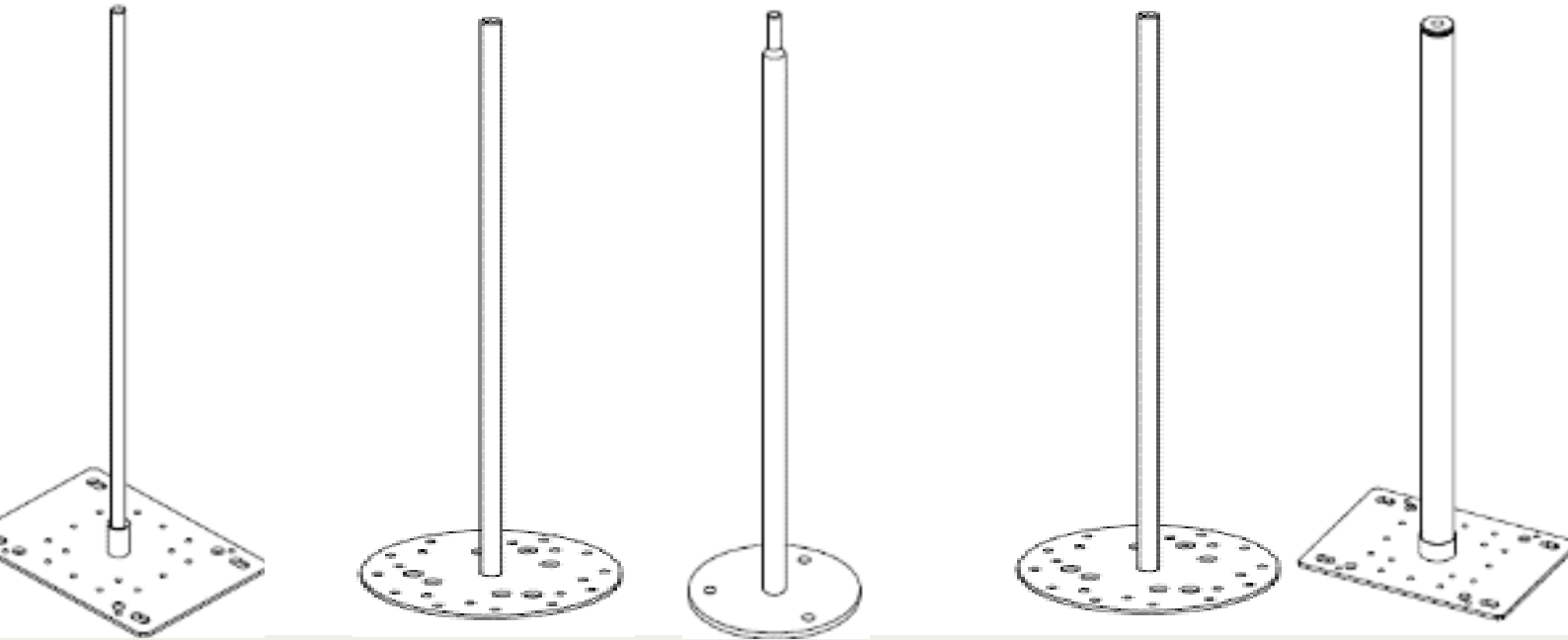


EINZELANSCHLAGPUNKTE FÜR STAHLUNTERGRÜNDE



Die Einzelanschlagpunkte der access group werden zur Absturzsicherung verwendet, um das Arbeiten in der Höhe sicher zu machen.

Durch die Vielfältigkeit unserer Produktpalette findet sich für jedes Sicherheitsproblem bei uns die optimale Lösung.

Alle unsere eingesetzten Anschlagvorrichtungen sind nach CE Norm DIN EN 795 2012, unsere Bestseller sogar nach dem neusten Stand der Technik Baumuster geprüft.

Die Baumusterprüfung wird derzeit sukzessiv auf die gesamte Produktpalette erweitert.

Ebenso sind alle Einzelanschlagpunkte für eine Tragfähigkeit von bis zu 44 kN getestet.

Einzelanschlagpunkte sind eine effektive und kostengünstige Alternative zu permanent installierten Absturzsicherungssystemen.

Unsere Einzelanschlagpunkte gibt es in den unterschiedlichsten Ausführungen, damit jeder absturzgefährdete Bereich mit dem passenden Einzelanschlagpunkten gesichert werden kann. Ebenso sind unsere Einzelanschlagpunkte entweder aus feuerverzinktem Stahl oder Edelstahl gefertigt, je nachdem welchem architektonischen Wunsch der Einzelanschlagpunkt entsprechen soll. Des Weiteren sind viele Einzelanschlagpunkte auch in allen gängigen RAL-Farben erhältlich.

Über die herkömmlichen Einzelanschlagpunkte hinaus, führen wir auch Wandanker, die unauffällig an einer Wand angebracht werden können und so beispielsweise Fensterputzern den nötigen Arbeitsschutz bieten ohne in der Räumlichkeit unschön aufzufallen.

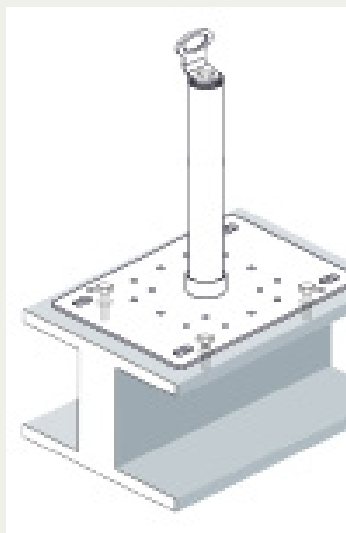
STÜTZEN FÜR STAHLUNTERGRÜNDE

Die TigaSafe ESL Eck-/Anfangsstützen und ZSL Zwischenstützen können als Einzelanschlagpunkte Typ A oder als Typ C Seilsystem verwendet werden.

Die Multistützen werden besonders sicher und einfach auf Stahlträgern efestigt, entweder mittels 4 Sechskantschrauben oder mittels Klemmplatte und 4 Gewindestangen.

Das Innere des Anschlagpunktes ist gedämmt, sodass eine Kondensatwasserbildung n der Stütze weitgehend verhindert wird.

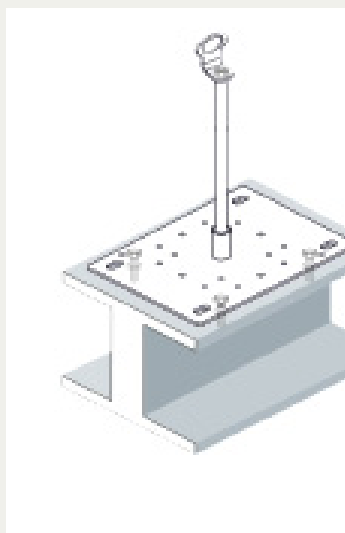
ESL 300 - 1000 S



Edelstahlanschlagpunkt zum Befestigen auf I-Träger. Geprüft nach EN 795 Typ A. Ebenso geprüft als Systemstütze nach EN 795 Typ C für Seilsysteme. Geprüft nach CEN/TS 16415.

- Anschlagpunkt für max. 3 Personen
- Untergrund Stahlträger (I-Träger) je nach statischer Berechnung
- Grundplatte 205 x 285 mm
- Stütze Durchmesser 40 mm
- Inklusive 4 Sechskantschrauben
- Anschlagpunkt gedämmt
- Aus Edelstahl 1. 4301 hergestellt

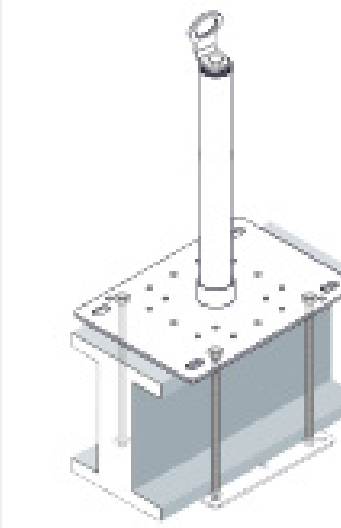
ZSL 300 - 1000 S



Edelstahlanschlagpunkt zum Befestigen auf Beton. Geprüft nach EN 795 Typ A. Ebenso geprüft als Systemstütze nach EN 795 Typ C für Seilsysteme. Geprüft nach CEN/TS 16415.

- Anschlagpunkt für max. 3 Personen
- Untergrund Stahlträger (I-Träger) je nach statischer Berechnung
- Grundplatte 205 x 285 mm
- Stütze Durchmesser 16 mm
- Inklusive 4 Sechskantschrauben
- Aus Edelstahl 1. 4301 hergestellt

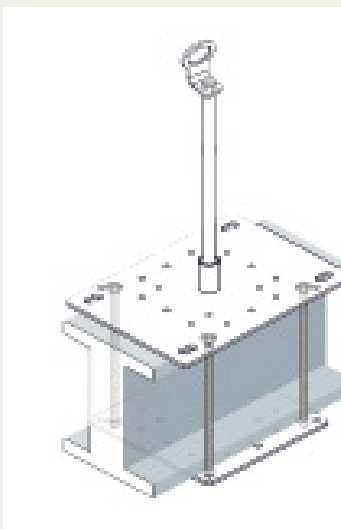
ESL 300 - 1000 S-KP



Edelstahlanschlagpunkt zum Befestigen auf Stahl mit Gegenklappe zum Klemmen. Geprüft nach EN 795 Typ A. Ebenso geprüft als Systemstütze nach EN 795 Typ C für Seilsysteme. Geprüft nach CEN/TS 16415.

- Anschlagpunkt für max. 3 Personen
- Untergrund Stahlträger (I-Träger) je nach statischer Berechnung
- Grundplatte 205 x 285 mm
- Stütze Durchmesser 40 mm
- Inklusiv 4 Gewindestangen und Klemmplatte
- Anschlagpunkt gedämmt
- Aus Edelstahl 1. 4301 hergestellt

ZSL 300 - 1000 S-KP



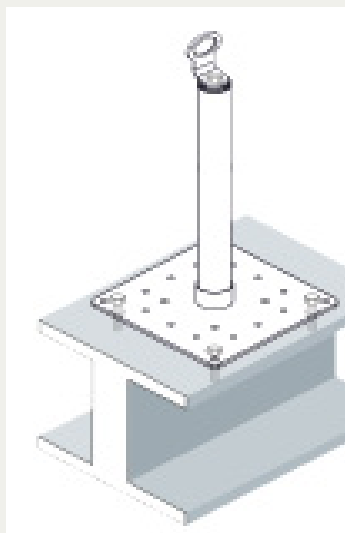
Edelstahlanschlagpunkt zum Befestigen auf Stahl mit Gegenklappe zum Klemmen. Geprüft nach EN 795 Typ A. Ebenso geprüft als Systemstütze nach EN 795 Typ C für Seilsysteme. Geprüft nach CEN/TS 16415.

- Anschlagpunkt für max. 3 Personen
- Untergrund Stahlträger (I-Träger) je nach statischer Berechnung
- Grundplatte 205 x 285 mm
- Stütze Durchmesser 16 mm
- Inklusiv 4 Gewindestangen und Klemmplatte
- Aus Edelstahl 1. 4301 hergestellt

STÜTZEN FÜR STAHLUNTERGRÜNDE

Das TigaSafe-Stahlsystem ist mit einer Eck- und Zwischenstütze entwickelt. Grundsätzlich bietet das System zwei Befestigungsarten: der Anschlagpunkt wird am vorhandenen I-Träger angeschraubt oder mittels einer Klemmplatte an den I-Träger geklemmt.

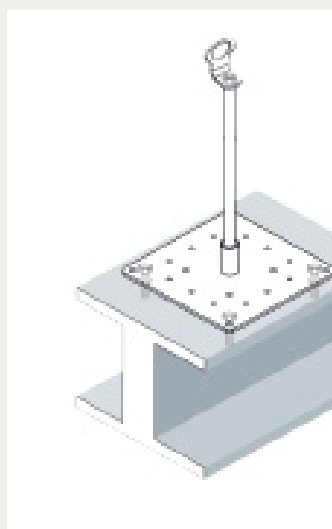
ES 300 - 1000 S



Edelstahlanschlagpunkt zum Befestigen auf I-Träger. Geprüft nach EN 795 Typ A. Ebenso geprüft als Systemstütze nach EN 795 Typ C für Seilsysteme

- Anschlagpunkt für max. 3 Personen
- Untergrund Stahlträger (I-Träger) je nach statischer Berechnung
- Grundplatte 205 x 205 mm
- Stütze Durchmesser 40 mm
- Inklusive 4 Sechskantschrauben
- Anschlagpunkt gedämmt
- Aus Edelstahl 1. 4301 hergestellt

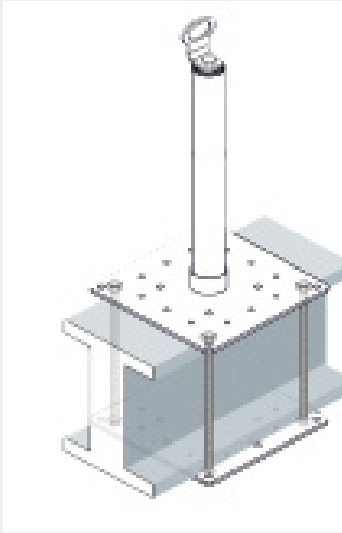
ZS 300 - 1000 S



Edelstahlanschlagpunkt zum Befestigen auf Beton. Geprüft nach EN 795 Typ A. Ebenso geprüft als Systemstütze nach EN 795 Typ C für Seilsysteme.

- Anschlagpunkt für max. 3 Personen
- Untergrund Stahlträger (I-Träger) je nach statischer Berechnung
- Grundplatte 205 x 205 mm
- Stütze Durchmesser 16 mm
- Inklusive 4 Sechskantschrauben
- Aus Edelstahl 1. 4301 hergestellt

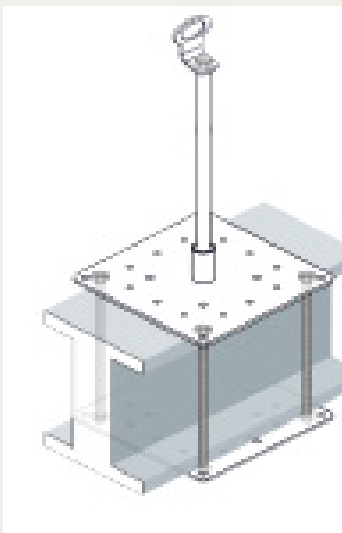
ES 300 - 1000 S-KP



Edelstahlanschlagpunkt zum Befestigen auf Stahl mit Gegenklappe zum Klemmen. Geprüft nach EN 795 Typ A. Ebenso geprüft als Systemstütze nach EN 795 Typ C für Seilsysteme.

- Anschlagpunkt für max. 3 Personen
- Untergrund Stahlträger (I-Träger) je nach statischer Berechnung
- Grundplatte 205 x 205 mm
- Stütze Durchmesser 40 mm
- Inklusive 4 Gewindestangen und Klemmplatte
- Anschlagpunkt gedämmt
- Aus Edelstahl 1. 4301 hergestellt

ZS 300 - 1000 S-KP



Edelstahlanschlagpunkt zum Befestigen auf Stahl mit Gegenklappe zum Klemmen. Geprüft nach EN 795 Typ A. Ebenso geprüft als Systemstütze nach EN 795 Typ C für Seilsysteme.

- Anschlagpunkt für max. 3 Personen
- Untergrund Stahlträger (I-Träger) je nach statischer Berechnung
- Grundplatte 205 x 205 mm
- Stütze Durchmesser 16 mm
- Inklusive 4 Gewindestangen und Klemmplatte
- Aus Edelstahl 1. 4301 hergestellt



Planung und Vertrieb

Für die genaue Planung und Berechnung Ihres gewünschten Systems stehen wir Ihnen mit unserem Fachwissen und speziellen Berechnungsprogrammen gerne zur Verfügung:

access group gmbh

Rudolf-Diesel-Straße 9 • 78467 Konstanz • Telefon +49 7531 457 1980 • Fax +49 7531 457 1989

E-Mail: info@access-group.de • www.access-group.de

Prospektdesign: www.enira.de