

KEEGUARD

Freistehende Absturzsicherung



SICHERHEIT AN HÖCHSTER STELLE



- Kollektivschutz mit korrosionsbeständigen Oberflächen
- 100% recyclebar
- Einfache Montage ohne Beschädigung der Dachmembrane
- Erfüllt & übertrifft die gesetzlichen Anforderungen

Die Kollektivschutzlösung für Ihr Dach

Kollektive Absturzsicherungen auf Flachdächern sind kein Luxus, sondern Vorschrift!
Die freistehende Absturzsicherung **KEEGUARD** zählt dabei zu den **kostengünstigsten** Lösungen, die der Markt bietet. Alle Anforderungen des Gesetzgebers werden erfüllt.

Generalbauunternehmen, Instandhalter, Planer und Sicherheitsbeauftragte erhalten mit der freistehenden Absturzsicherung **KEEGUARD** eine vielseitige Systemlösung für den Bau sicherheitstechnischer Anlagen. Selbst auf verwinkelten oder bebauten Dachflächen lässt sich **KEEGUARD** mühelos installieren und bietet hervorragenden Schutz.

KEEGUARD ist auf verschiedenen Dachoberflächen, mit einer maximalen Dachneigung von bis zu 10° einsetzbar. Eine Aufkantung bzw. Brüstungsmauer ist zur Aufstellung nicht erforderlich. Die Absturzsicherung ist korrosionsgeschützt und hält einer **Horizontallast von 300 Newton pro Meter** stand.



FALSCH



RICHTIG

Flachdächer ohne Schutzgeländer sind ein hohes Sicherheitsrisiko für Bauarbeiter, Instandhalter oder Reinigungspersonal.

Die Absturzkanten großer Dachflächen von Industrie- und Behördengebäuden müssen daher mit kollektiven Absturzsicherungen ausgerüstet werden. So verlangt es der Gesetzgeber.

Grundsätzlich ist bei der sicherheitstechnischen Nachrüstung von Flachdächern darauf zu achten, dass nur solche Absturzsicherungen zum Einsatz kommen, die den Kriterien der Betriebssicherheitsverordnung (BetrSichV) und des Arbeitsschutzgesetzes entsprechen. Dabei ist zu berücksichtigen, dass der deutsche Gesetzgeber eindeutig die Priorität auf den Kollektivschutz setzt.

Die einfache Montage mit einer Ratsche, die leichte Bauweise und die verwendeten Gewichte aus recyceltem PVC ermöglichen den einfachen Auf-, Um- oder Abbau. Eine spezielle Qualifikation des Personals ist nicht erforderlich. So sparen Sie Zeit und Kosten!

Die komplette Absturzsicherung ist zu 100% recyclebar. Die Pfosten sowie Hand- und Knieläufe bestehen aus Stahl und können über die Altmittel-Verwertung entsorgt werden.

Die Gewichte bestehen aus 100% recyceltem und wiederverwertbarem PVC. So werden auch langfristig jegliche Folgekosten vermieden.



Minimieren Sie Ihr Haftungsrisiko!

Mit der freistehenden Absturzsicherung KEEGUARD stehen Sie auf der sicheren Seite.

Der freistehenden Absturzsicherung KEEGUARD werden bei der Auslieferung normgerechte und gesetzteskonforme Bedienungsanleitungen beigelegt, die das vom Gesetzgeber definierte Haftungsrisiko für Eigentümer, Geschäftsführer und Anwender reduzieren. Damit tragen wir als Premiumhersteller den Auflagen des Geräte- und Produktsicherheitsgesetz (GPSG) Rechnung, und bieten unseren Kunden maximale Sicherheit.

Vorteile von KeeGuard®

- Das System ist durch Ceram und Apave getestet
- Die gesetzl. Bestimmungen der Betriebssicherheitsverordnung und des Arbeitsschutzgesetzes werden erfüllt
- Das System erfüllt die Normen EN ISO 14122-3 und EN 13374
- Statisch ausgereifte Konstruktion
- Fußleisten (optional) verhindern den Absturz von Gegenständen
- Entspricht den Anforderungen des Geräte- und Produktsicherheitsgesetzes (GPSG)
- Keine Aufkantung bzw. Brüstungsmauer erforderlich!

Zuverlässiger und robuster Schutz:

- Horizontale Belastbarkeit von 300 Newton pro Meter
- Korrosionsbeständige Oberflächen (feuerverzinkter Stahl bzw. PVC)
- Einsatzgehärtete Stellschrauben mit dauerhaftem **KEE KOAT** Rostschutz
- Sichere Verbindungen durch **KEE KLAMP** Rohrverbinder (TÜV-Bauart geprüft) mit Gewinderostschutz **THREDKOAT** (Deutsches Gebrauchsmuster)
- 100% recyclebar

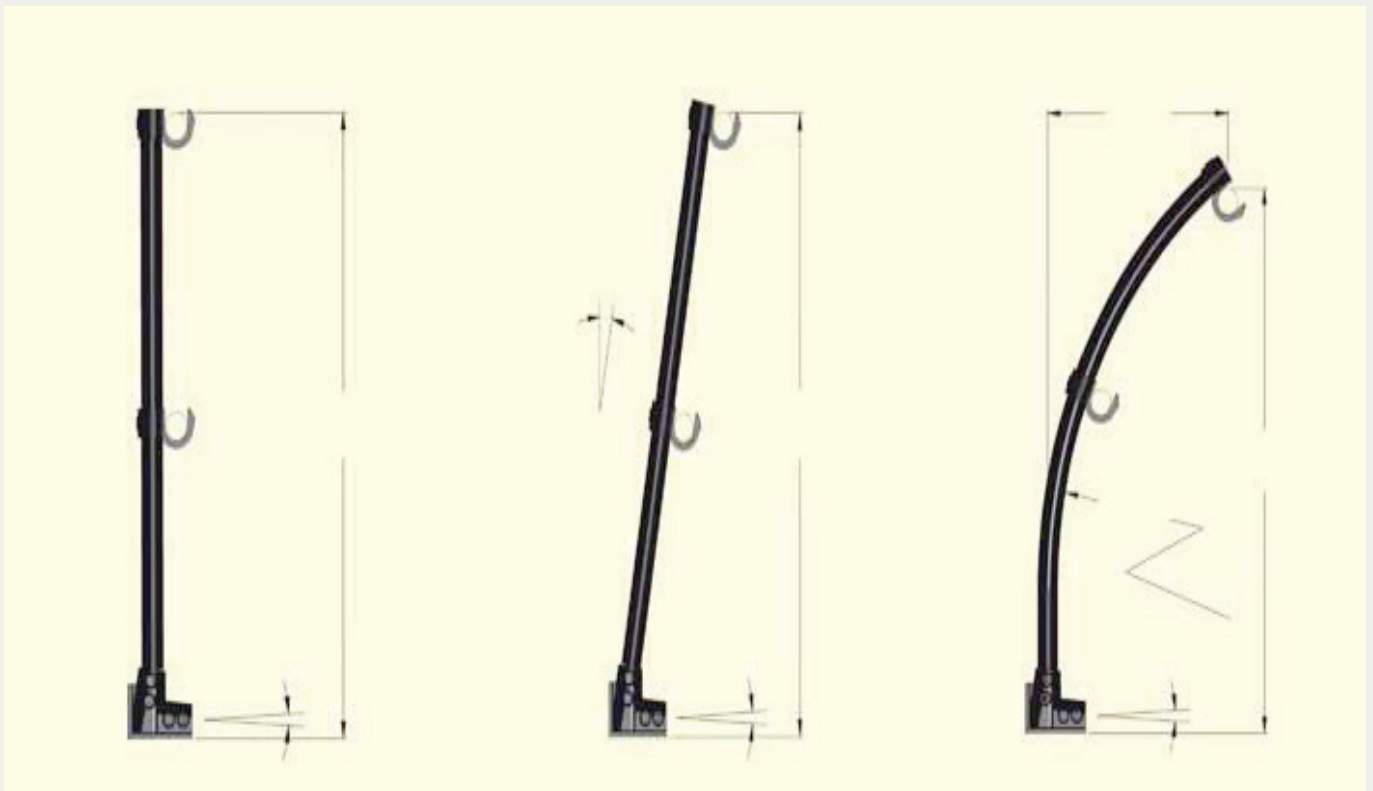
Variabel und anpassungsfähig:

- Einzelne Abschnitte lassen sich mit wenigen Handgriffen montieren, erweitern & demontieren
- Ob runde, eckige oder stark bebaute Dächer: Die **KEEGUARD** Absturzsicherung lässt sich immer der Umgebung anpassen
- Die Vertikalpfosten können mit einem Neigungswinkel von 90° bis 79° montiert werden
- Auch zur Sicherung von Lichtkuppeln sowie Aufzugs- und Treppenschächten geeignet
- Ist bis zu einer Dachneigung von 10° einsetzbar

Schnelle und einfache Montage:

- Keine Durchdringung der Dachmembrane erforderlich
- Kein Bohren, kein Schweißen, keine Spezialverankerung, kein Gewindeschneiden vor Ort
- Keine Aufkantung bzw. Brüstungsmauer erforderlich
- Keine speziellen Montagekenntnisse oder Spezialwerkzeug erforderlich
- Montage mit einer Ratsche oder einem Innensechskantschlüssel
- Ideal zur Selbstmontage geeignet!
- Gewichte aus recyceltem PVC mit Tragegriffen für leichtes Handling

Die Pfosten



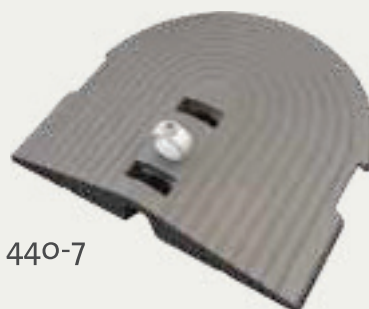
Gewichte aus recyceltem PVC

Die mit **KEEGUARD** zum Einsatz kommenden Gewichte aus recyceltem PVC bringen eine Vielzahl von Vorteilen mit sich, und vereinfachen vor allem die Montage. Dies spart Ihnen wertvolle Zeit und Kosten.

- 13,5 kg pro Gewicht
- Abmessung 460 x 500 x 85 mm
- Integrierte Tragegriffe
- Standardfarbe: Grau, optional in Orange verfügbar. Signalfarbe zur Markierung von Gefahrenstellen. Weitere Farben sind auf Anfrage möglich
- Geriffelte Oberfläche für mehr Rutschsicherheit
- Umweltfreundlich - Hergestellt aus 100% recyceltem Material

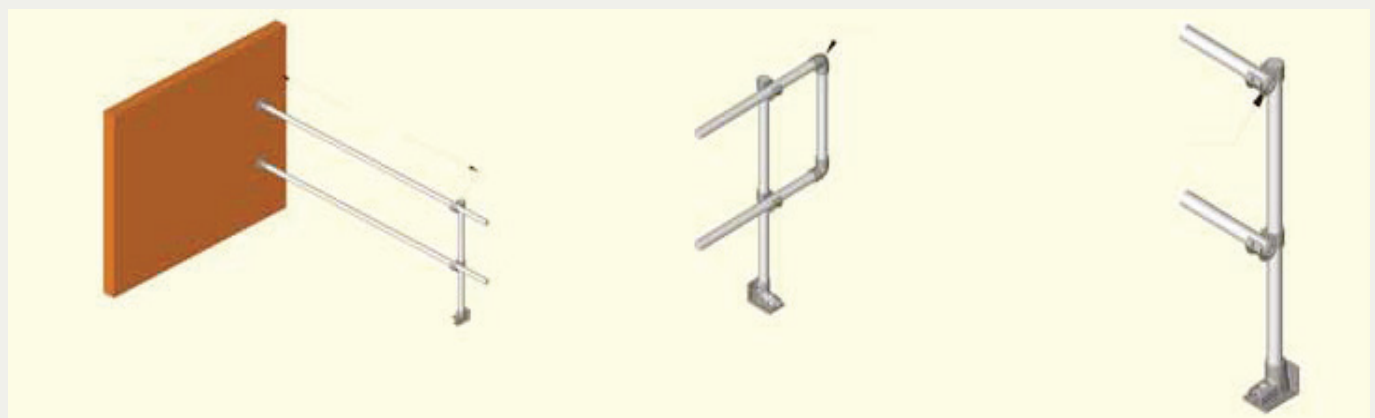


440-7RAN



440-7

An- und Abschlüsse



Der Flansch 61-8 sichert die stabile Wandbefestigung.

Rohrenden dürfen maximal 500 Millimeter überstehen. Mit Hilfe von zwei Rohrverbindern des Typs 15-8 lässt sich ein sauberer Abschluss erstellen.

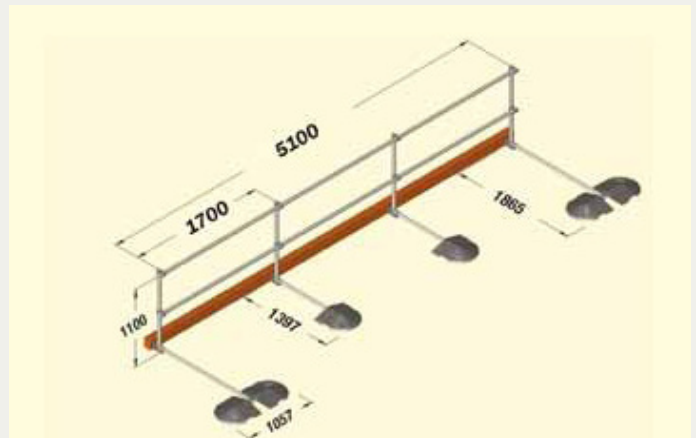
Sollte kein D-Abschluss ausgebildet werden, empfehlen wir, die Rohrenden mit den Kunststoff-Stopfen 77-8 zu verschließen.

Absturzsicherung aus Aluminium

KEEGUARD LITE, bestehend aus Aluminiumpfosten, KEE LITE Rohrverbindern und Aluminium-Rundrohren für Hand- und Knielauf, bietet eine große Gewichtsersparnis gegenüber dem Standard KEEGUARD.

Eine Aufkantung von mindestens 150 mm ist hier jedoch zwingend erforderlich!

- Bei Verwendung von Aluminiumrohr mit einem Aussendurchmesser von 42,4 mm (für Hand- und Knielauf) und 48,3 mm (Pfosten) ist ein Pfostenabstand von max. 1,5 m möglich
- Bei Verwendung von Rohr mit einem Durchmesser von 33,7 mm (für Hand- und Knielauf) reduziert sich der Pfostenabstand auf 1,0 m
- Durch Apave getestet
- Nur Standard-Pfosten verfügbar





Planung und Vertrieb

Für die genaue Planung und Berechnung Ihres gewünschten Systems stehen wir Ihnen mit unserem Fachwissen und speziellen Berechnungsprogrammen gerne zur Verfügung:

access group gmbh

Rudolf-Diesel-Straße 9 • 78467 Konstanz • Telefon +49 7531 457 1980 • Fax +49 7531 457 1989

E-Mail: info@access-group.de • www.access-group.de • www.shop.access-group.de