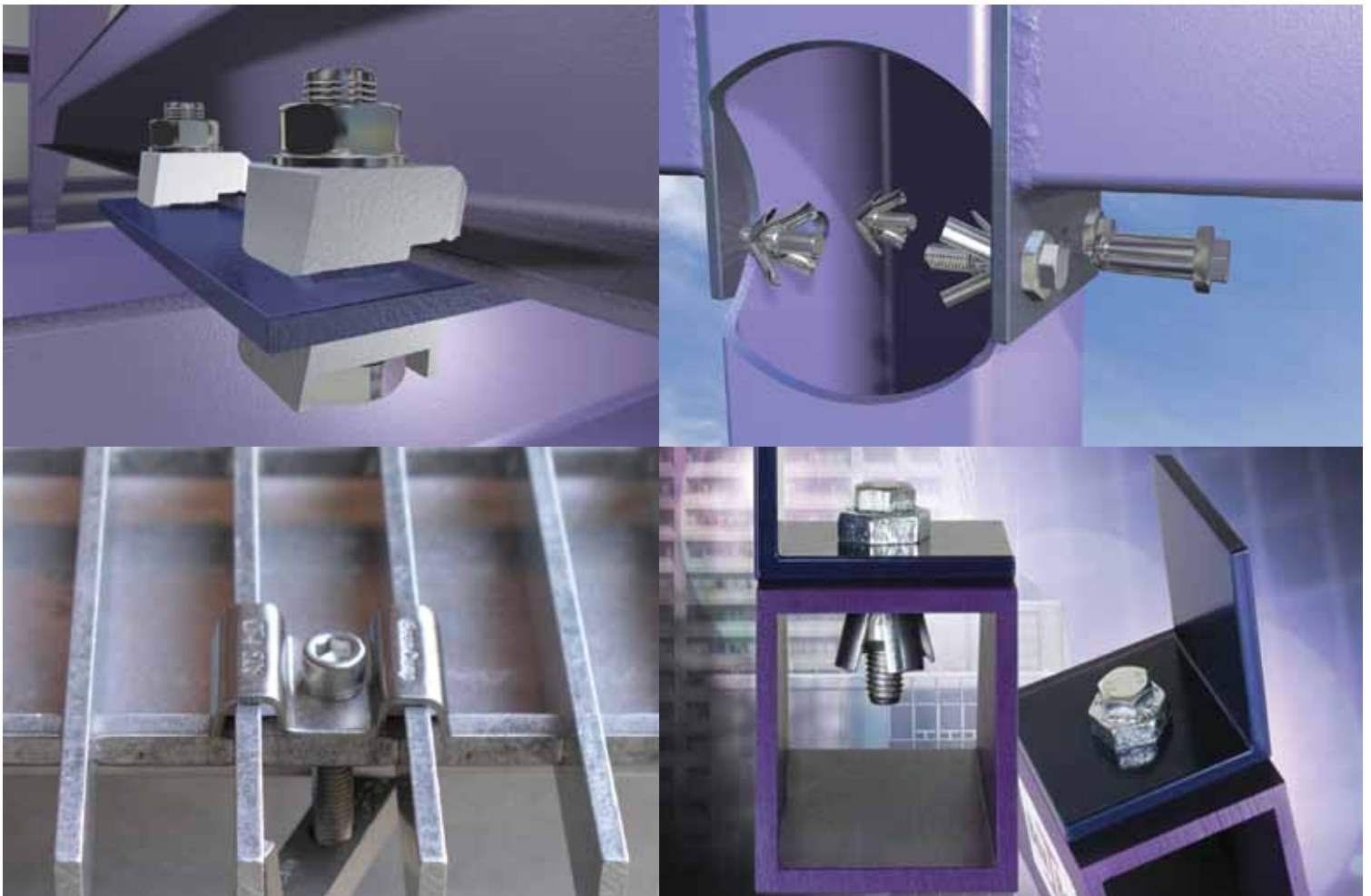


Beam Clamp®

A KEE SAFETY PRODUCT

DAS SICHERE VERBINDUNGSSYSTEM

Befestigungs- und Verbindungslösungen für den Stahlbau



- KEIN BOHREN, KEIN SCHWEISSEN, DAHER EINSETZBAR IN ZONE 0
- KORROSIONSSCHUTZ DURCH FEUERVERZINKTE OBERFLÄCHEN
- KOSTENGÜNSTIGE UND ZEITSPARENDE MONTAGE
- KEINE BESCHÄDIGUNG DER VORHANDENEN OBERFLÄCHENBESCHICHTUNG





Die Anwendungsbereiche für unsere Produktpaletten **BEAMCLAMP** und **BOXBOLT** sind breit gefächert. Sie reichen vom Stahlbau, Haus- und Gebäudetechnik, Förder- und Materialflusstechnik über die Verfahrenstechnik bis hin zum Hoch- und Tiefbau. **BEAMCLAMP** Klemmverbindungen und **BOXBOLT** Hohlprofilverbindungen vereinen eine Vielzahl technischer Pluspunkte in sich, die ebenso einfach, wie schnell hoch belastbare Stahlbau-Lösungen ermöglichen. Dabei zeigen sich **BEAMCLAMP** Klemmverbindungen und **BOXBOLT** Hohlprofilbefestigungen in vielen Fällen traditionellen Befestigungssystemen überlegen. Die Montage der **BEAMCLAMP** Produkte erfolgt ohne Bohr- und Schweißarbeiten und kommt ohne Spezialwerkzeuge aus.

Technischer Service

Wir liefern nicht nur hochwertige Produkte, sondern halten auch ein weitreichendes Programm kundenorientierter Serviceleistungen bereit. So bieten wir Ihnen einen umfassenden technischen Support zur Lösung Ihrer individuellen Fragen. Unser Angebot reicht von der direkten Empfehlung der passenden **BEAMCLAMP** Verbindung bis hin zum kompletten Konstruktionservice für größere Projekte. Wir verfügen über die dazu nötige technologische Kompetenz in Form moderner 2D/3D CAD-Systeme. Unsere technische Abteilung ist durch den Einsatz computergestützter Konstruktionswerkzeuge in der Lage - selbst für schwierige Situationen - optimale Lösungen zu entwickeln. Die Produktentwicklung basiert auf dem neusten Stand der Technik und erweitert das aktuelle Produktprogramm kontinuierlich um weitere Verbindungen.

Tests und Zertifizierungen

Alle in diesem Katalog gemachten Angaben sind in physikalischen Tests ermittelt worden. Die Zertifizierungssymbole des deutschen Instituts für Bautechnik (DIBt) sowie dem englischen Institut Lloyds Register weisen darauf hin, dass die nebenstehenden Produkte durch die vorgenannten, unabhängigen Institute getestet wurden.

Eigenschaften

- **Unabhängig getestet**
- **Sicherheitsfaktor von 5:1**
- **Kein Spezialwerkzeug notwendig**
- **BOXBOLT: Edelstahl, galvanisch oder feuerverzinkter Sphäroguss**
- **BEAMCLAMP: feuerverzinkter Sphäroguss**

Vorteile

- **"Service aus einer Hand" - Komplettlösungen für Ausschreibende**
- **Schnelle Montage, spart Zeit & Geld**
- **Einsetzbar in Zone 0, da weder Schweißen noch Bohren erforderlich sind**
- **Einfache Anwendung**

Inhalt

4 Branchen und Anwendungen

Hohlprofilbefestigungen für den Stahlbau

10 BOXBOLT Bemessungsleitfaden

11 Technische Daten BOXBOLT

13 Montageanleitung BOXBOLT

15 Anwendungsbeispiele BOXBOLT



Klemm- und Verbindungssystem für den Stahlbau

16 Einführung BEAMCLAMP

18 Technische Daten der Klemmen

25 Montageplatten und Stützen

30 Anwendungsbeispiele BEAMCLAMP

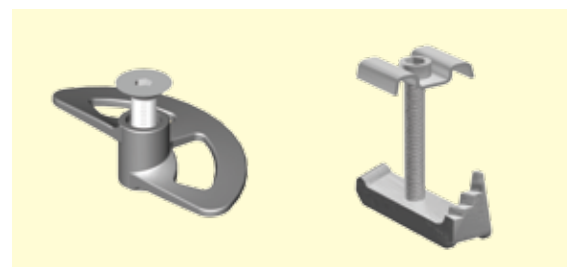
34 Produktauswahltabellen BEAMCLAMP



Befestigungslösungen für Gitterroste und Tränenbleche

36 FLOORFIX HT & FLOORFIX

38 GRATEFIX & GRATING CLIP

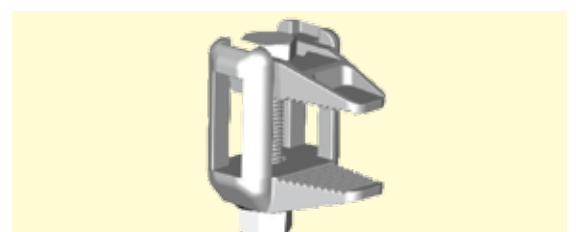


Befestigungslösungen für Abhängungen

40 Klemmen Typ BL

40 Anwendungsbeispiele

41 Abmessungen von Stahlprofilen



Branchen und Anwendungen

BEAMCLAMP und **BOXBOLT** Produkte sind für verschiedene Anwendungsfälle in diversen Industriebranchen geeignet, in denen die Verbindung von Stahlkonstruktionen notwendig ist. Nachstehend finden Sie eine Reihe von Anwendungsbeispielen aus unterschiedlichsten Branchen.



Infrastruktur



Im Infrastruktursektor finden **BEAMCLAMP** Klemmverbindungen sowohl im Schienenverkehr als auch auf der Straße und in der Luft häufig Anwendung. Im Schienenverkehr werden **BEAMCLAMP** Lösungen im Fahrleitungsbau, für Klima- und Heizungstechnik, für die Befestigung von Monitoren und Bildschirmen sowie die Befestigung sekundärer Stahlträger eingesetzt. Der Airport-Sektor bietet viele Anwendungen, insbesondere für **BOXBOLT** Hohlprofilbefestigungen im Bereich des Fassadenbaus sowie **BEAMCLAMP** Klemmen im Bereich der Gebäudetechnik. Weiterhin finden **BEAMCLAMP** Produkte Anwendung bei der Verstärkung von Brückenkonstruktionen sowie bei der Montage von Laufrosten und -stegen. An Wasseraufbereitungsanlagen werden **BEAMCLAMP** Produkte, neben vielen anderen Anwendungen, für die Sicherung von Leitplanken auf Filtrationstanks eingesetzt. Auch in Kläranlagen und in der Stromerzeugung werden die **BEAMCLAMP** Klemmverbindungen eingesetzt.

Stahlbau



Innerhalb des Stahlbaus werden unsere Produkte in großem Umfang für den Anschluss von neuen Konstruktionsteilen an bestehenden Konstruktionen eingesetzt. Dies kann sowohl temporäre als auch dauerhafte Anwendungen betreffen, bei denen die Beschädigung der primären Stahlträger nicht erlaubt ist, oder der Zugang für schweres Gerät, Mensch und Maschinen stark eingeschränkt ist. Typische Anwendungen sind die Verbindung von Stahlträgern, Anschlüsse für die Wandverkleidung, die Sicherung von Stahlbodenbelägen sowie die Montage von Geländern und Balustraden und die Stützung offener Trägerstrukturen.

Erneuerbare Energien - Solaranlagen & Windkraft



BEAMCLAMP und **BOXBOLT** Produkte in der Solarindustrie dienen der Befestigung von Sonnenkollektoren auf dem Trägerrahmen sowie der Erweiterung der Trägerkonstruktion. Innerhalb der Windenergie-Branche wird eine Vielzahl unserer Produkte an Windenergieanlagen eingesetzt.

Branchen und Anwendungen

Gebäudetechnik



Eine Vielzahl der **BEAMCLAMP** Produkte ist für den Einsatz in der Gebäudetechnik geeignet. Wir bieten diverse Lösungen für den Anschluss von gebäudetechnischen Anlagen auf, an oder unter Stahlträgern, ohne dass Bohr- oder Schweißarbeiten erforderlich sind. Auch die Befestigung von Rohr- und Stromleitungen für Heizung, Lüftung und Klimatechnik sowie dem Brandschutz ist mit unseren Produkten möglich.

Fassaden und Vorhangfassaden



BOXBOLT Hohlprofilbefestigungen für den Fassadenbau bieten Designern und Monteuren eine Palette von zugelassenen und getesteten Befestigungen, die sich für die direkte Befestigung von Spider- und Vorhangfassadenbeschlägen an Hohlprofilkonstruktionen aus Stahl eignen.

BEAMCLAMP Klemmverbindungen ermöglichen die Befestigung von Vorhangfassaden ohne die Notwendigkeit zu bohren oder zu schweißen.

Öl- und Gasgewinnung / Prozessanlagen



BEAMCLAMP Produkte werden häufig in Offshore-Bereichen eingesetzt. In der Mehrzahl der Anwendungen werden neue Stahlkonstruktionen an bestehenden Strukturen befestigt. Der große Vorteil ist, dass kein Bohren oder Schweißen auf der Baustelle erforderlich ist. Häufig sind Schweißarbeiten in diesem Bereich verboten, so dass Klemmverbindungen die ideale Lösung sind. Die gesamte Produktpalette kann für Anwendungen wie Rohrhalterungen, Monorail-Systeme, Bodenbeläge, Feuerschutzwände und Helideck-Erweiterungen verwendet werden.

Fördertechnik und Förderanlagen



Aufgrund ihrer Flexibilität und ihrer Fähigkeit, bestehende Stahlträgerkonstruktionen nicht zu beschädigen, werden **BEAMCLAMP** Produkte in vielen Bereichen der Fördertechnik eingesetzt. Gängige Anwendungen sind die Montage von Stahlträgern für Krane an bestehenden Konstruktionen und freistehende Rahmen für Containerbrücken. Dies können sowohl temporäre als auch permanente Lösungen sein.

Stadien & Amphitheater



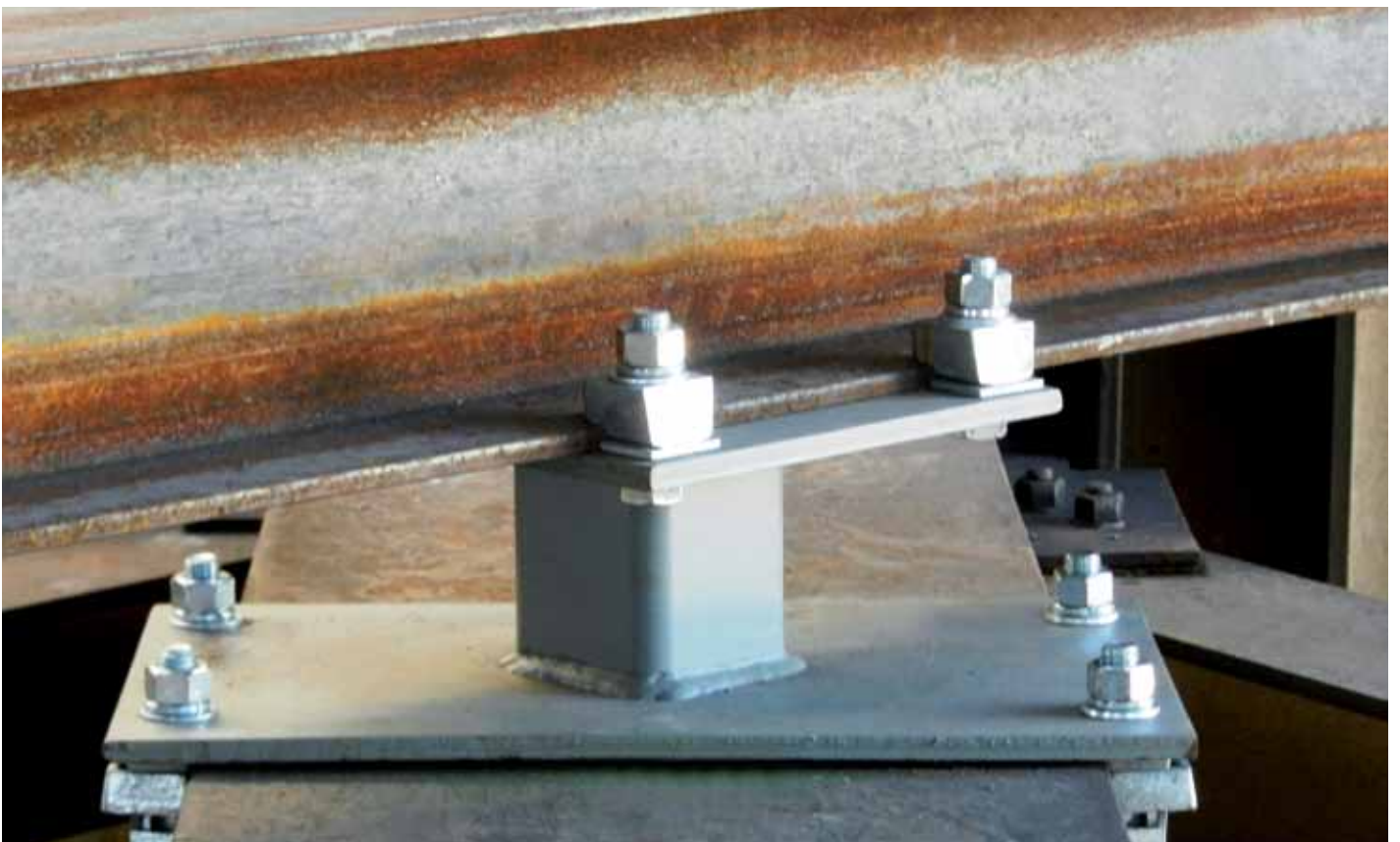
Auch in der modernen Architektur von Stadien und Amphitheatern werden **BEAMCLAMP** Klemmverbindungen eingesetzt. Die Befestigung von Flutlichtmasten, Anzeigetafeln, Lautsprecheranlagen, Kabel- und Leitungssträngen an der Stahlkonstruktion sind nur einige Beispiele. Darüber hinaus werden **BOXBOLT** Hohlprofilbefestigungen zum Beispiel für die Befestigung von Sicherheitsgeländern und Balustraden eingesetzt. Auch für Stahlböden werden mit **GRATEFIX** und **FLOORFIX** Lösungen angeboten.

Anwendung für BoxBolt® Hohlprofilbefestigungen



BOXBOLT Hohlprofilbefestigungen sind in dieser Anwendung für die Verbindung einer Rohrkonstruktion genutzt worden. Die Verbindung bietet einen hohen Sicherheitsfaktor und vermittelt einen sauberen äußeren Eindruck.

Anwendung für BeamClamp® BA/BB Klemmen



Die **BEAMCLAMP** Klemmen Typ BA und Typ BB sind in dieser Anwendung für die Montage eines einspurigen Schienensystems oberhalb und unterhalb einer bestehenden Stahlkonstruktion verwendet worden. Zur Absetzung der Schiene von der Konstruktion ist ein Stutzen zum Einsatz gekommen.

Anwendung für BeamClamp® Befestigungspunkte



Die BK Klemme zur Befestigung von Anschlag- und Befestigungspunkten ist in dieser Anwendung für die Aufhängung einer Videowand in einem großen Einkaufszentrum genutzt worden. Diese Klemmen können aufgrund ihrer variablen Befestigungsbreite zur Befestigung an unterschiedlichen Stahlträgern bestehender Stahlkonstruktionen verwendet werden.



Anwendung für FloorFix HT® Tränenblechbefestigungen



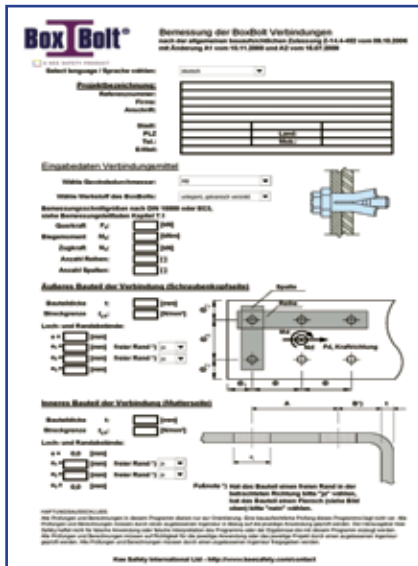
In dieser Anwendung wurde die Tränenblechbefestigung **FLOORFIX HT** genutzt, um den Boden des Zwischengeschosses an der Stahlkonstruktion zu befestigen. Für die Montage sind weder der Zugang zur Unterseite der Konstruktion noch Bohren oder Schweißen der Stahlträger notwendig.

Box Bolt[®] Bemessungsleitfaden - Eurocode 3 / DIN 18800

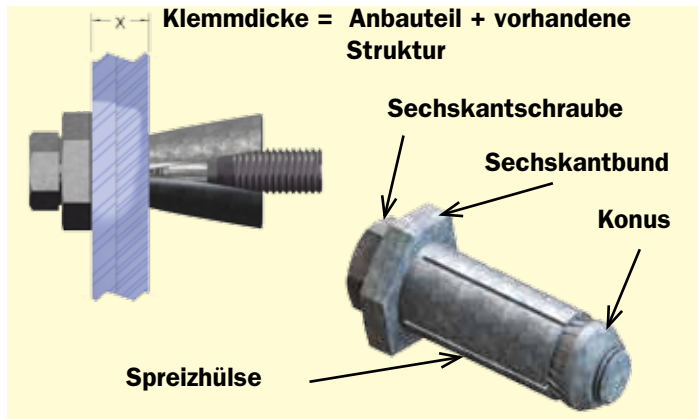
BOXBOLT sind eine dem Spreizdübel ähnliche Blind-Montagelösung für die Befestigung an Hohlprofilen oder an anderen schwer zugänglichen Bau- bzw. Konstruktionsteilen. Sie eignen sich für die Anwendung mit rechteckigen, quadratischen oder runden Hohlprofilen, und bieten somit eine hervorragende Alternative zu den bekannten Befestigungsarten, wie dem Einsatz von Knotenblechen oder dem Schweißen. Die **BOXBOLT** Befestigungen wurden auf Zug- und Scherbelastung getestet, und sind durch das Deutsche Institut für Bautechnik (DIBt) und Lloyds Register zugelassen. Kee Safety bietet mit dem **BOXBOLT** Bemessungsleitfaden sowie der zugehörigen

Tabellenkalkulation ein einmaliges Werkzeug zur Berechnung der auftretenden Kräfte an Vorhangfassaden nach Eurocode 3/DIN 18800 an. Bauingenieure und Statiker können mit diesem Hilfsmittel nicht nur die notwendigen Hohlprofilbefestigungen berechnen, sondern auch kontrollieren, ob die vorhandenen Stahlträger den Belastungen widerstehen können. Mit Hilfe des Bemessungsleitfadens können die benötigten Artikelnummern für die technischen Unterlagen zudem direkt und in übersichtlicher und ansprechender Form ausgedruckt werden. Hierdurch wird eine weitere Fehlerquelle beseitigt.

Zertifizierungen



Eigenschaften	Vorteile	Nutzen
Zugang nur zu einer Seite der Verbindung benötigt	Blindmontageverbindungen und schwer zugängliche Montagen sind überall möglich	Reduktion der Montagezeit, da weder durchgehende noch umfassende Verbindungen notwendig
Weder kleine Toleranzen noch Gewindeschneiden notwendig	Benötigte Löcher werden einfach vor Ort gebohrt	Hohe Flexibilität bei gleichzeitiger Reduktion der Montagezeit
Kein Spezialwerkzeug notwendig - 2 Schraubenschlüssel sind genug	Weder Leih- bzw. Anschaffungskosten noch schweres Spezialwerkzeug werden benötigt	Reduktion von Montagekosten und Verwaltungsaufwand
Montage durch ungelertes Personal möglich	Verbindungen können ohne Spezialkenntnisse und -ausrüstung hergestellt werden	Reduktion der Montage- und Personalkosten
Unauffällige Verbindung - nur der BOXBOLT Kopf ist sichtbar	Formschöne Verbindungen	Hohe Flexibilität im architektonischen Design
Zertifiziert durch Lloyds Register und DIBt	Zulassung für Anwendungen mit hohen Zug- und Reibungs-(Scher-)kräften durch unabhängige Testinstitute	Sichere Verbindungs- und Befestigungslösungen ohne Vor-Ort-Test
Zulassung auch für hohe Zug- und Scherbelastung	Scherverbindungen können mit einer geringen Anzahl an BOXBOLT Befestigungen erstellt werden	Hohe Flexibilität bei der Konstruktion und hohe Kosteneinsparungen möglich
AISC und Eurocode 3 Methode für Verbindungskonstruktionen	Die Anwendung von BOXBOLT Verbindungen erlaubt einfache Schraubverbindungen	Konstrukteure erkennen den hohen Nutzungsgrad und können die Kosten teurerer Alternativen sparen
BOXSOK Schraubenaufsätze zur Montage erhältlich	Patentiertes Montagewerkzeug beschleunigt die Montage deutlich	Reduktion der Montagekosten vor Ort



Werkstoffe

Stahl gemäß **DIN EN 10083** Klasse **1.1151**

Edelstahl gemäß **DIN EN 10088** Klasse **1.4401**

Oberflächenveredelung

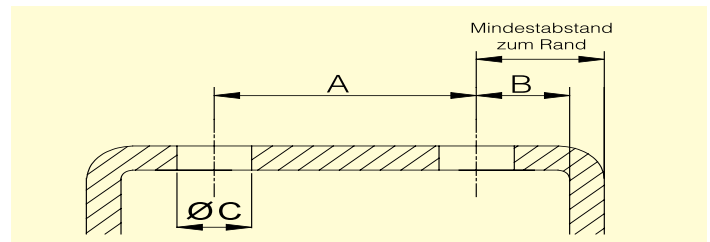
Galvanisch verzinkt gemäß

DIN EN 12329 : Klasse **Fe//Zn8//A**

Feuerverzinkt gemäß **DIN EN ISO 1461**

Lochmaße & Positionierung

BOXBOLT Größe	Abmessung A (mm)	Abmessung B (mm)	Abmessung C (mm)	Toleranz (mm)
M06	30	11	11	+1,00, -0,25
M08	35	13	14	+1,00, -0,25
M10	40	15	18	+1,00, -0,25
M12	50	18	20	+1,00, -0,25
M16	55	20	26	+1,00, -0,25
M20	70	25	33	+1,00, -0,25



Technische Daten BoxBolt®

Artikelnr. und Größe			Maßangaben				Maximale Gebrauchslast in kN ¹					
BoxBolt	Artikelnummer*	Größe	Schraubenlänge (mm)	Klemmdicke (Maß x)		Schlüsselweite Bund (mm)	Bundstärke (mm)	Galvanisch und Feuerverzinkt		Edelstahl		Anzugsdrehmoment (Nm)
				Min	Max			zul. Zuglast N _{zul} ¹	zul. Scherlast V _{zul} ¹	zul. Zuglast N _{zul} ¹	zul. Scherlast V _{zul} ¹	
M06**	BQ1Z06	1	45	4	29	18	5	5,71	16,21	-	-	19
	BQ1_08	1	50	5	26							
	BQ2_08	2	70	18	46							
M08	BQ3_08	3	90	30	66	22	6	12,86	21,07	13,29	26,14	25
	BQ1_10	1	50	5	23							
	BQ2_10	2	70	19	43							
M10	BQ3_10	3	90	35	63	24	7	24,07	37	21,07	47,07	45
	BQ1_12	1	55	5	25							
	BQ2_12	2	80	22	50							
M12	BQ3_12	3	100	40	70	26	8	29,43	48,29	30,64	59,86	80
	BQ1_16	1	75	6	35							
	BQ2_16	2	100	30	60							
M16	BQ3_16	3	120	55	80	36	9	52,29	88,21	57,07	108,57	190
	BQ1_20	1	100	8	42							
	BQ2_20	2	120	36	72							
M20	BQ3_20	3	150	66	102	46	11	92	145,36	89,07	181,79	30

* Bitte ersetzen Sie **_** mit **Z, G** oder **S** für die Bezeichnung der Materialqualität (**Z** = galvanisch verzinkt, **G** = feuerverzinkt, **S** = Edelstahl A4)

Beispiel 1 - BQ2Z12 ist eine BoxBolt Befestigung M12 der Größe 2, galvanisch verzinkt; Beispiel 2 - BQ2G12 ist eine BoxBolt Befestigung M12 der Größe 2, feuerverzinkt;

Beispiel 3 - BQ2S12 ist eine BoxBolt Befestigung M12 der Größe 2, Edelstahl A4; ** M06 z. Zt. ohne bauaufsichtliche Zulassung, nur in galvanisch verzinkt

Wichtig! Die allgemeine bauaufsichtliche Zulassung (abZ) Z-14.4-482 ist bei der Verwendung der **BOXBOLT** Befestigungen im bauaufsichtlich relevanten Bereich zu beachten.

¹Gebrauchslasten $N_{zul} = N_{R,d} / \gamma_F$ bzw. $V_{zul} = V_{a,R,d} / \gamma_F$ (Teilsicherheitsbeiwert $\gamma_F = 1,4$). Bei gleichzeitigem Auftreten von Zug und Abscheren ist DIN 18800-1:1990-11, Element (810) zu beachten. Sollten Sie Informationen zur Leistung von **BOXBOLT** Befestigungen bei verschiedenen Hohlprofilstärken benötigen, verweisen wir auf unseren Lloyds-Register-Testbericht.

Alle Werte enthalten einen Sicherheitswert: Zuglast = 1,925 zu 1; Scherlast = 1,54 zu 1

Seit der Einführung der Blind-Montage-Technik hat Kee Safety kontinuierlich an einer Verbesserung und Erweiterung dieser Technologie gearbeitet, die im vom Deutschen Institut für Bautechnik (DIBt) zugelassenen **BOXBOLT** mündete.

Mit Querkrafttragfähigkeiten, die weit über denen bekannter vergleichbarer Produkte liegen, können Architekten, Konstrukteure und Ingenieure die Möglichkeiten des Bauens mit Hohlprofilen voll ausnutzen und dabei Tragwerke mit größeren Stützweiten, größeren Atrien und einer insgesamt ästhetischeren Erscheinung als zuvor verwirklichen.

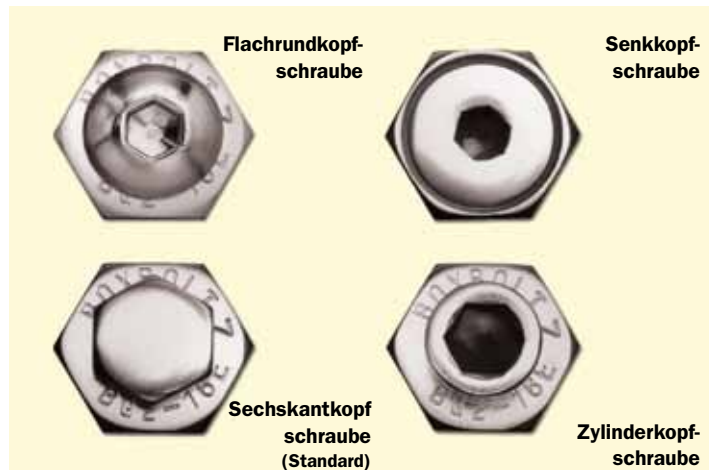
Neben der Zulassung durch das DIBt, gemäß der Norm **DIN 18800** und **Eurocode 3**, sind die **BOXBOLT** Hohlprofilbefestigung durch Lloyds Register zertifiziert.

Kee Safety bietet Ihnen einen Bemessungsleitfaden inkl. Kalkulationsprogramm, welche einen Überblick und eine Führung durch die in der allgemeinen bauaufsichtlichen Zulassung des DIBt festgelegten Inhalte und Berechnungsansätze bieten. Diese Hilfsmittel unterstützen Sie bei der Produktauswahl und Spezifikation sowie bei der Vorbemessung nach deutschen und europäischen Regelwerken.

Hohlprofilbefestigungen für den Stahlbau

Für Anwendungsfälle, in denen es auf die Gesamtästhetik der Befestigung ankommt, kann diese durch die Wahl eines alternativen Schraubenkopfs entscheidend verbessert werden. Zur Auswahl stehen: Senkkopf-, Flachrundkopf- und Zylinderkopfschrauben (siehe nebenstehende Abbildungen).

Bei der Nutzung von **BOXBOLT** mit Flachrundkopfschraube muss das Anzugsdrehmoment um 20% reduziert werden (Beispiel: M08 Verbindungen werden mit 25 Nm angezogen. M08 Flachrundkopfschraube werden entsprechend mit 20 Nm angezogen). Diese Reduktion beeinflusst weder die Zug- noch die Scherbelastungsfähigkeit der Verbindung.



BoxSok™ Schraubenaufsatz

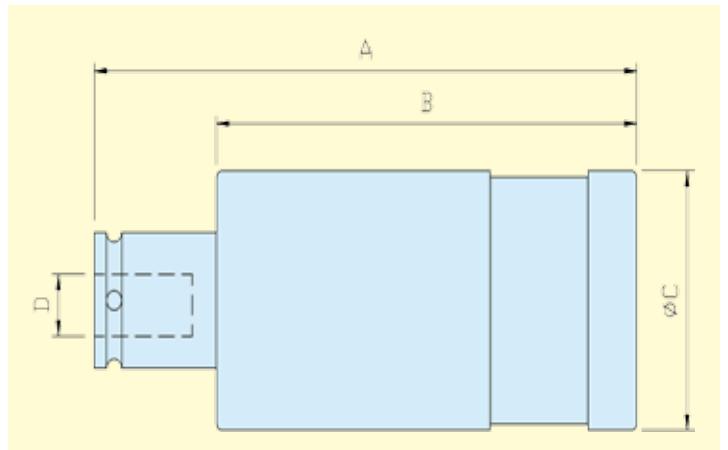


Der **BOXSOK** Schraubenaufsatz ist ein spezielles Montagewerkzeug für **BOXBOLT** Hohlprofilbefestigungen. Er fixiert den Bund der Sprezhülse und zieht gleichzeitig mit der Sechskantschraube den Konus an, bis die Hülse gespreizt ist. **BOXSOK** ermöglicht die Montage von **BOXBOLT** mit nur einem einzigen Werkzeug. Die Montagezeit wird dadurch erheblich verkürzt, und das Verletzungsrisiko gemindert.

BOXSOK ist mit einem Standard 1/2" Innenvierkantantrieb für **BOXBOLT** in allen erforderlichen Größen (M6 - M20) erhältlich.

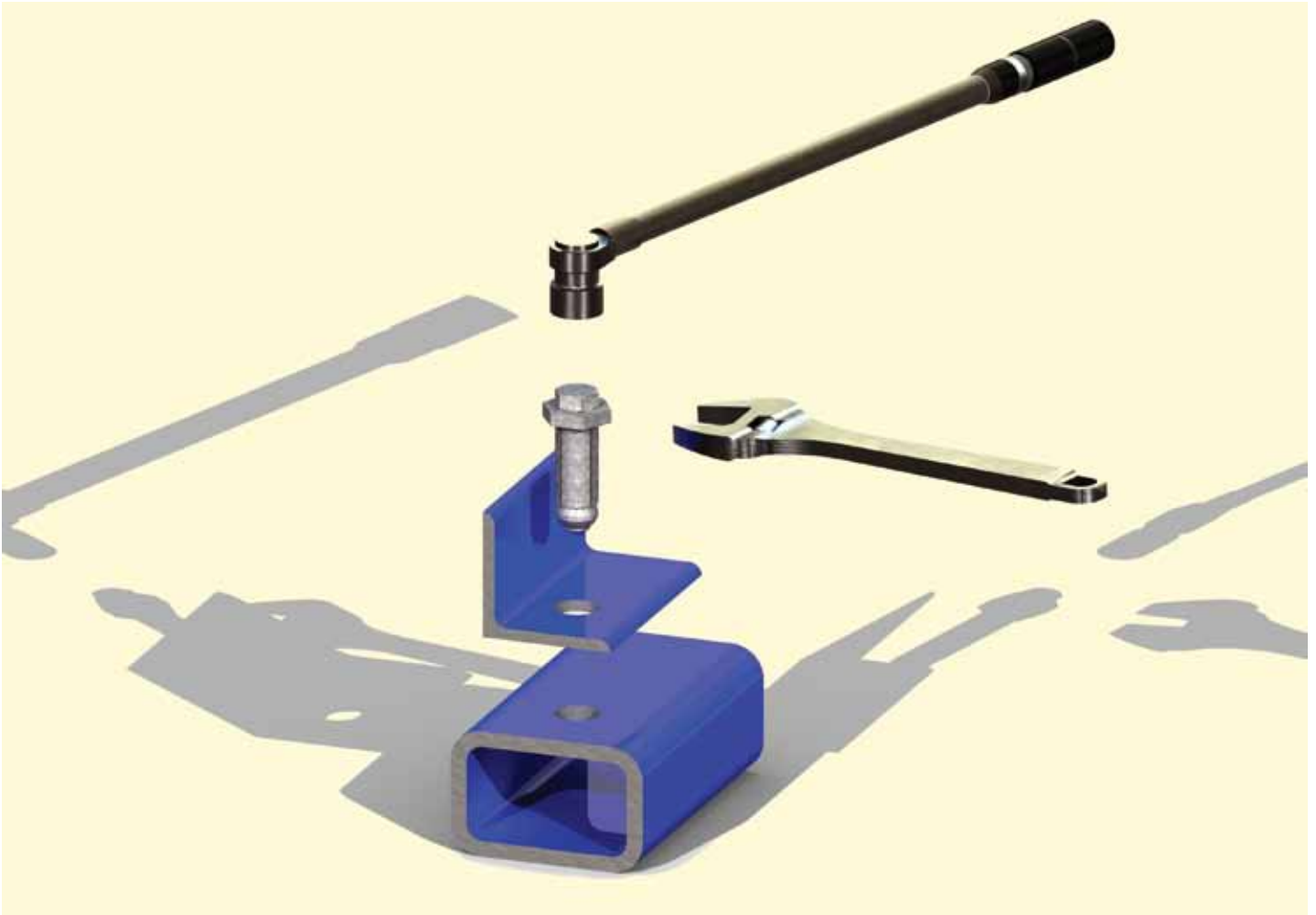
BoxSok™ Abmessungen

Größe	Abmessung A	Abmessung B	Abmessung C	Aufnahme
	(mm)	(mm)	(mm)	(Zoll)
M06	111,5	85,0	30,0	1/4"
M08	112,0	85,5	34,0	3/8"
M10	113,0	86,5	38,0	3/8"
M12	114,0	87,5	42,0	3/8"
M16	114,5	88,0	50,0	1/2"
M20	115,5	89,0	59,0	1/2"



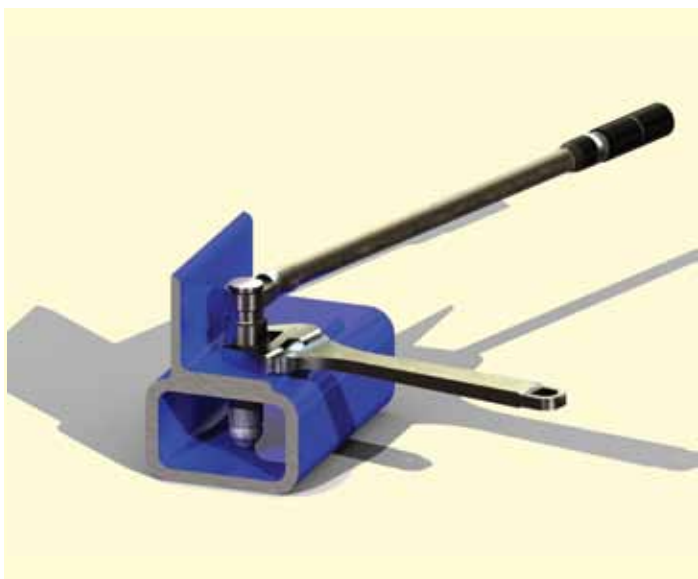
Stecken Sie **BOXSOK** auf die **BOXBOLT** Befestigung, so dass **BOXSOK** auf dem Profil aufliegt. Gegebenenfalls müssen Sie den inneren Einsatz verdrehen, damit **BOXSOK** auf den **BOXBOLT** Schraubenkopf passt. Halten Sie den **BOXSOK** gerade und ziehen Sie die Schraube mit dem inneren Einsatz von **BOXSOK** an.

BoxBolt® Montageanleitung



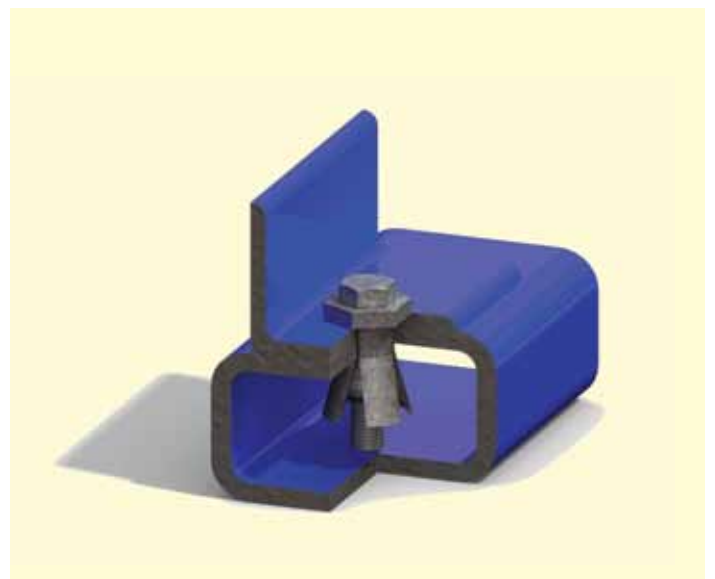
SCHRITT 1: Bohren Sie in die zu verbindenden Profile die Löcher mit dem erforderlichen Durchmesser und Abstand. Entgraten Sie die Bohrlöcher, und positionieren Sie die Profile übereinander, so dass:

- a. beide Profile eben und spaltfrei aufeinander liegen. Benutzen Sie ggf. eine Schraubzwinde, um beide Profile spaltfrei zu befestigen.
- b. die Löcher ausgerichtet sind. Benutzen Sie gegebenenfalls einen Dorn, um die Löcher auszurichten.



SCHRITT 2: Stecken Sie die **BOXBOLT** Befestigung in die Bohrung. Stellen Sie dabei sicher, dass der Bund bündig und spaltfrei auf dem Profil aufliegt. Halten Sie den Bund mit einem passenden Maulschlüssel und ziehen Sie die Schraube mit dem angegebenen Anzugsdrehmoment an.

Tipp: Als Alternative empfohlen wird das Spezialwerkzeug **BOXSOK**.



SCHRITT 3: Entfernen Sie das Werkzeug und kontrollieren Sie das Anzugsdrehmoment der Schraube. Korrigieren Sie ggf. das Anzugsdrehmoment (siehe Tabelle S. 11).

Befestigungspunkte an Hohlprofilen

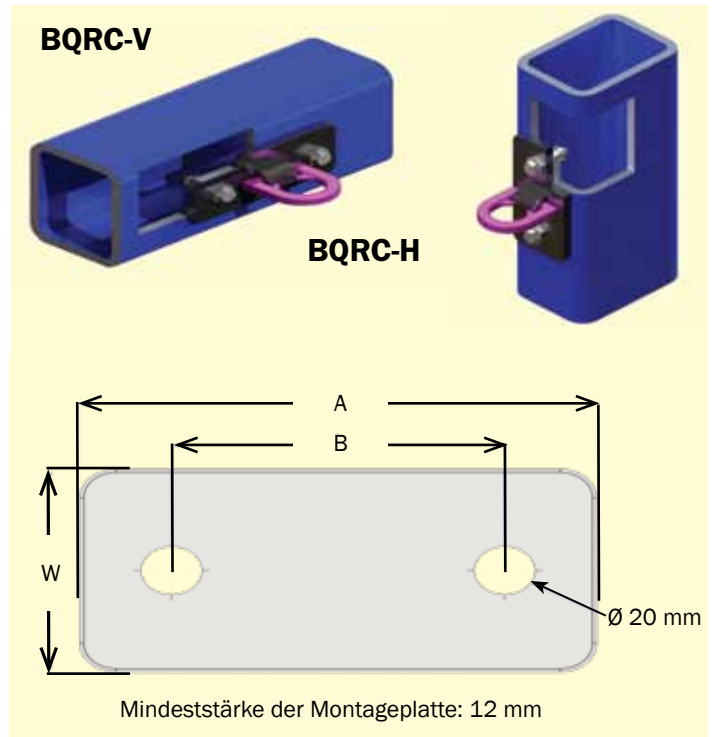
Die **BOXBOLT** Befestigungs- und Hebepunkte stellen eine Lösung zur Befestigung an Hohlprofilen oder anderen Bauteilen dar, bei denen nur von einer Seite Zugriff besteht.

Die Standardvariante der **BOXBOLT** Befestigungs- und Hebepunkte besteht aus zwei feuerverzinkten M12 **BOXBOLT** Hohlprofilbefestigungen in Größe 1 und einem Ringanker, der auf einer Montageplatte aufgeschweißt ist. Die Montageplatte wird kundenindividuell an die Anwendung angepasst, und ermöglicht Zugbelastungen bis zu 22,2 kN.

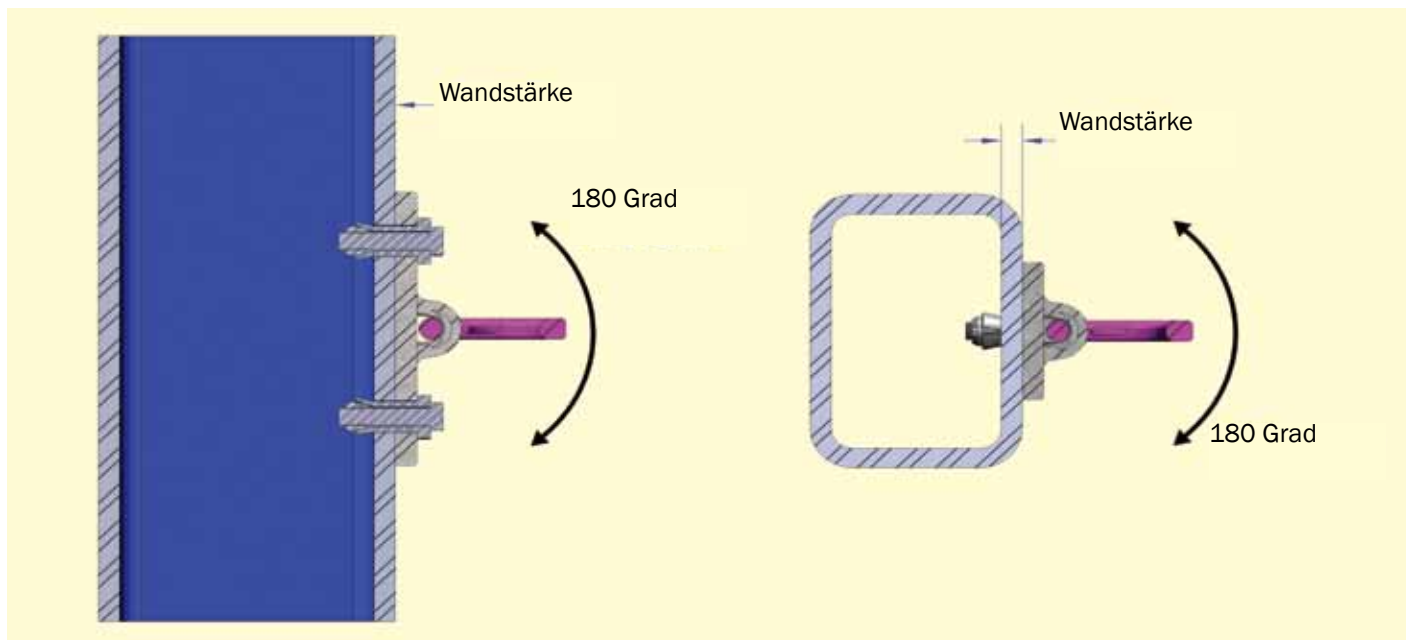
Die **BOXBOLT** Befestigungs- und Hebepunkte sind leicht zu montieren. Bohren Sie, gemäß der Löcher in der Montageplatte, zwei Löcher mit 20 mm Durchmesser in die bestehende Stahlkonstruktion. Stecken Sie danach die **BOXBOLT** Befestigungen durch die Montageplatte in die Bohrlöcher. Ziehen Sie die Hohlprofilbefestigungen mit den vorgegebenen Anzugsdrehmomenten fest.

Vorteile dieser Lösung:

Schweißen, Gewindeschneiden und Drahtbügel-Umreifungen gehören der Vergangenheit an.



BOXBOLT Artikelnummer	Materialstärke Befestigungs- untergrund	Lochgröße	Maximale Gebrauchslasten	Anzugs- drehmoment	Abmessungen		
					W	A	B
	(mm)	(mm)	(kN)	(Nm)	(mm)	(mm)	(mm)
BQRCM12-V	3 bis 12,5	20 +1, -0,25	22,2	80	90,0	200,0	130,0
BQRCM12-H	3 bis 12,5	20 +1, -0,25	22,2	80	90,0	180,0	115,0



HINWEIS:

BOXBOLT Befestigungs- und Hebepunkte für Hohlprofile werden kundenindividuell an die Anwendung angepasst, wodurch Anwendungen mit Traglasten bis zu 44,4 kN möglich sind. Bitte stellen Sie sicher, dass die Tragfähigkeit der bestehenden Stahlkonstruktion der vorgesehenen Last standhält, da Kee Safety nicht für die strukturelle Integrität der Konstruktion verantwortlich gemacht werden kann. Wir empfehlen, im Zweifel einen Baustatiker zur Rate zu ziehen, und die Konstruktion prüfen zu lassen, bevor die Last angehängt wird.

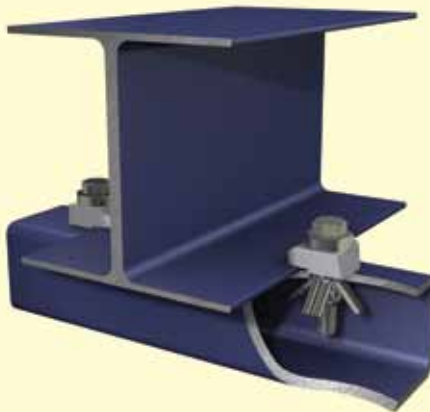
Anwendungsbeispiele BoxBolt®

1



Horizontales Rohr mit Kopfplatte an vertikales Hohlprofilrohr

2



Um 90° versetztes Hohlprofil unter H-Träger

3



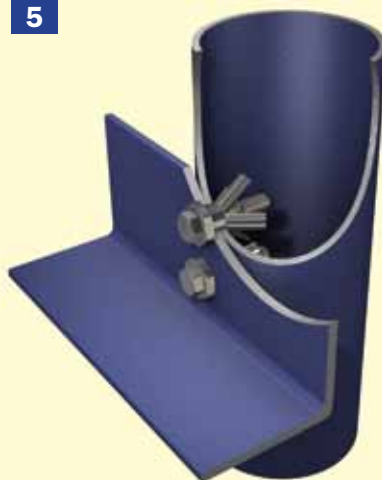
Horizontales Rohr an vertikalem Rohr mittels Winkel

4



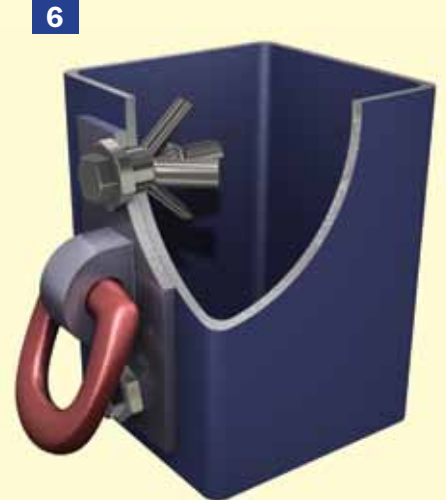
Hohlprofil in Hohlprofil

5



Winkel an Rundrohr

6



Anschlagpunkt an Hohlprofil

7



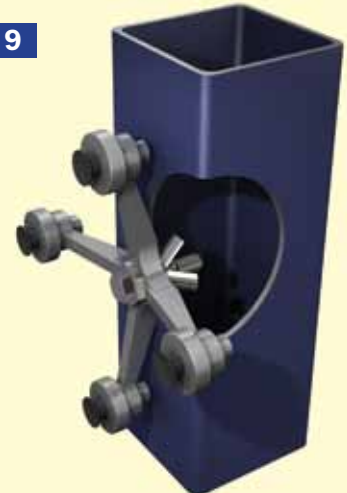
Geländer, seitlich an Hohlprofil

8



Geländer auf Hohlprofil

9



Spyder-Fassadenbefestigung an Hohlprofil



Der Markenname **BEAMCLAMP** steht für ein breit gefächertes Sortiment an Klemm- und Verbindungselementen, die zum sicheren Befestigen zusätzlicher Stahlbau-Komponenten an vorhandene Stahlkonstruktionen verwendet werden (Sekundärstahlbau). In den meisten Fällen dient dabei eine Montageplatte oder eine Konsole als Basis für die **BEAMCLAMP** Verbindung. Sie gewährleisten die

sichere Befestigung der Klemmen an den Flanschen der Stahlträger. Vor Ort ist kein Bohren oder Schweißen erforderlich. Mit anderen Worten: Eine Schweißerlaubnis, eine Stromversorgung oder spezielle Fachkräfte sind auf der Baustelle nicht nötig, da **BEAMCLAMP** Klemmen mit einfachen Handwerkzeugen montiert werden können.

Eigenschaften

- **Zulassung durch Lloyds Register und DIBt**
- **Garantierter Sicherheitsfaktor von 5:1**
- **Keine speziellen Werkzeuge und Fachkräfte erforderlich**
- **Korrosionsschutz durch feuerverzinkte Oberflächen**
- **Einfache Justierung vor Ort**
- **Keine Schwächung der Konstruktion**
- **Keine Beschädigung der vorhandenen Oberflächenbeschichtung**

Service

Unser Serviceangebot reicht von der direkten Empfehlung der passenden **BEAMCLAMP** Verbindung bis hin zum kompletten Konstruktionservice für größere Projekte.

Wir verfügen über die nötige technologische Kompetenz in Form moderner 2D/3D CAD-Systeme, mit denen wir in der Lage sind, selbst für schwierige Situationen optimale Lösungen zu entwickeln.

Die Produktentwicklung basiert auf dem neusten Stand der Technik und erweitert das aktuelle Produktprogramm kontinuierlich um weitere Verbindungen.

Vorteile

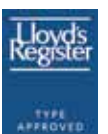
- **Große Sicherheit der Verbindung**
- **Hohe Korrosionsbeständigkeit für den langfristigen Einsatz im Aussenbereich**
- **Kostengünstige und zeitsparende Montage**
- **Hohe Flexibilität und Anpassungsfähigkeit an Toleranzen**
- **Integrität der Stahlkonstruktion bleibt unangetastet**
- **Demontage und Wiedereinbau jederzeit möglich**

Zertifizierungen

Alle Werte in diesem Katalog sind in physischen Tests ermittelt worden. Die nebenstehenden Symbole zeigen an, dass sie zusätzlich durch das entsprechende Institut zertifiziert sind.

Die überwiegende Anzahl der Produkttypen ist durch Lloyds Register typgeprüft und zertifiziert worden.

Darüber hinaus sind die folgenden Typen zusätzlich durch das Deutsche Institut für Bautechnik (DIBt) zugelassen: BA, BB, BF1, BG1 und BH1.



BeamClamp® Klemmverbindungsdesigner



Der **BEAMCLAMP** Klemmverbindungsdesigner ermöglicht es Ihnen, in drei einfachen Schritten die für Ihre Anwendung notwendigen **BEAMCLAMP** Klemmen zu ermitteln.

Auf Basis Ihrer Eingaben werden detaillierte Anweisungen inklusive einer Zeichnung der Verbindung erstellt, welche Sie drucken, per E-Mail oder per Fax übermitteln können. Teure CAD – Programme benötigen Sie somit nicht.

In 3 Schritten:

Finden Sie die passenden BEAMCLAMP Produkte für Ihre Klemmverbindung

Schritt 1

Wählen Sie das vorhandene Stahlprofil, zu dem Sie eine Verbindung herstellen möchten.

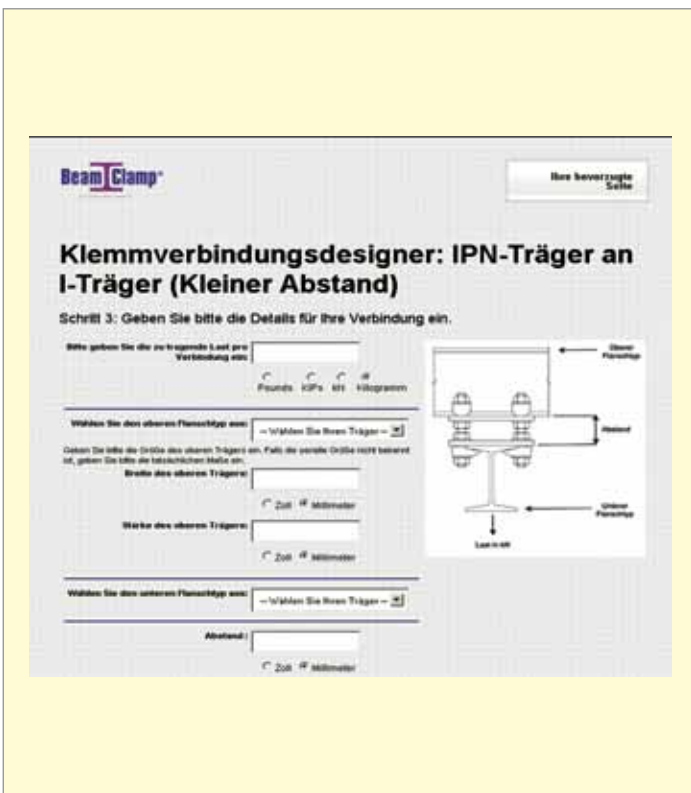
Schritt 2

Wählen Sie das Beispiel, das Ihrer Anwendung entspricht.

Schritt 3

Geben Sie die Details für Ihre Verbindung ein und klicken Sie auf: («Berechnen»).

BeamClamp® Klemmverbindungsdesigner:
www.beamclamp.de/configurator



FASTRACKCAD
ARCHITECTURAL CAD DATABASES

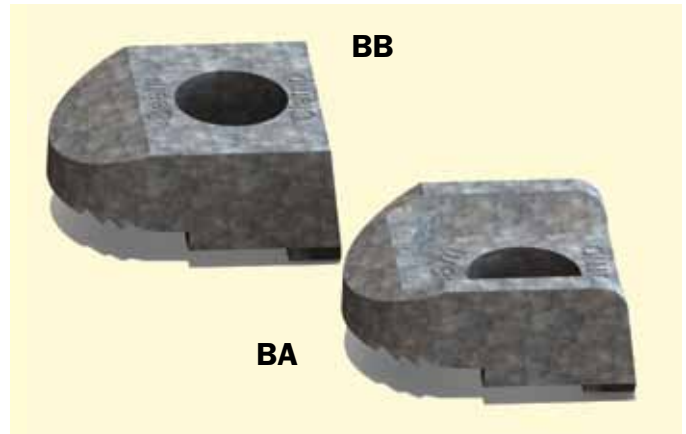
Gern stellen wir Ihnen für die Planung von Verbindungen mit unseren Klemmverbindern 2D und 3D CAD – Zeichnungsdateien in den Formaten .dwg und .dxf zur Verfügung, welche direkt in Ihr CAD – Programm eingelesen werden können.

TEKLA Structures

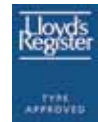
Aufgrund unserer Kooperation mit TEKLA befinden sich alle Produkte als Makro in der Handelsversion des CAD – Programms Tekla Structures. Diese Integration ermöglicht es Ihnen, unsere Produkte direkt im System an Ihren Anwendungsfall anzupassen. So können beispielsweise die Größen von Schrauben, Füllstoffen und Stahlarten geändert werden.

BeamClamp® Klemmen Typen BA & BB

Die Klemmen der Typen BA & BB werden häufig als Paar verwendet, um zwei Stahlträger miteinander zu verbinden. Der Typ BA verfügt über eine Vertiefung, um den Kopf einer Sechskantschraube (Festigkeitsklasse 8.8 nach DIN EN ISO 4017) zu fixieren. Der Typ BB verfügt über eine flache Oberfläche, so dass sich Mutter und Unterlegscheibe mit nur einem Werkzeug bis zum Anschlag anziehen lassen. Typ BB eignet sich daher für den Einsatz mit Rundbügeln und Gewindestangen. Beide Typen sind mit drei verschiedenen Nockenhöhen je Größe (1, 2 und 3 - außer M08) erhältlich. Die Nockenhöhe (Maß E) sollte der Stärke des Flansches, an dem die Klemme befestigt wird, entsprechen. Zusätzliche Distanzstücke dienen der Abstimmung der Klemmen auf die erforderliche Stärke des Flansches (Klemmdicke). Mit ihrer Hilfe kann die Befestigung an dem Flansch des Stahlprofils oder -trägers genau angepasst werden. Auf die Klemmen BA und BB abgestimmt sind die Distanzstücke BF1, BG1 und BH1. Details dazu finden Sie auf Seite 24. Die Klemmen der Typen BA & BB eignen sich für parallele und geneigte Flansche mit einem Neigungswinkel von bis zu 8 Grad. Für geneigte Flansche (IPN, 8-10° Neigung) verwenden Sie bitte die Typen BT oder BK1. Zur Befestigung am geneigten Flansch beachten Sie bitte die Hinweise auf Seite 33. Die abgebildeten Tabellen auf Seite 34-35 vereinfachen die Produktauswahl.



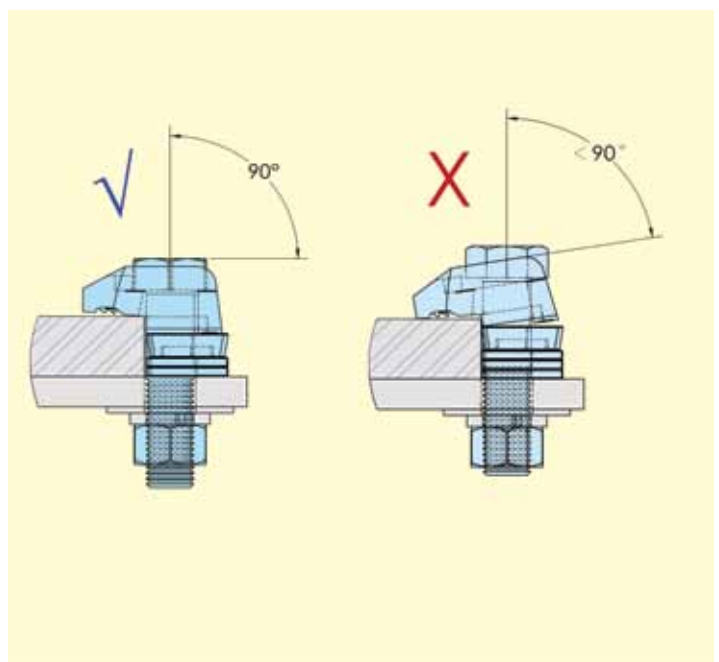
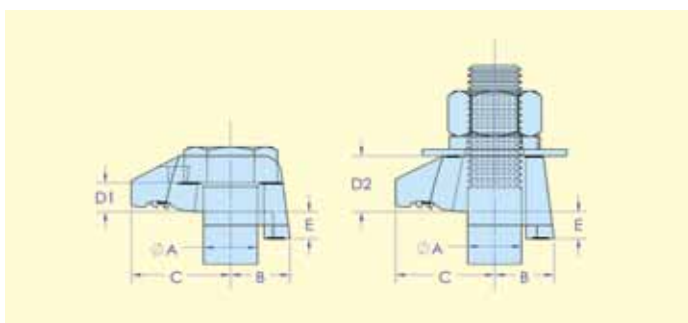
- Feuerverzinkt nach DIN EN ISO 1461
- Sphäroguss nach DIN EN 1563
- Sicherheitsfaktor 5:1
- Zertifiziert gemäß Lloyds Register
- Zulassung durch das DIBt



Artikelnummer*	Artikelnummer*	A Schraube (8.8)	B (mm)	C (mm)	D1 (mm)	D2 (mm)	E* (mm)			Breite (mm)	Anzugs- dreh- moment (Nm)	Max. Zugbelastung für 4 Schrauben (kN) ¹ Sicherheitsfaktor (5:1)	Max. Schubbelastung für 4 Schrauben (kN) ² Sicherheitsfaktor (5:1)
							1	2	3				
BA G08	BB G08	M08	9	16	5	9	/	4	/	20	6	3,57	/
BA G10	BB G10	M10	12	20	6	11	4	5	7	26	20	13,57	/
BA G12	BB G12	M12	15	25,5	7	13	4,5	6	9,5	29,5	70	18,86	1,86
BA G16	BB G16	M16	17	31	9	17	5,5	8	11	36	150	34,21	3,43
BA G20	BB G20	M20	21	35	11	21	7	10	12,5	44	290	67,64	6,79
BA G24	BB G24	M24	26	49	13	25	9	12	16	53	490	91,43	9,14

* Fügen Sie Maß E (1, 2 oder 3) der Artikelnummer für die gewünschte Nockenhöhe hinzu, z.B. Schraube M16, Größe 2 (8 mm) = Artikelnummer: BA2G16

Sicherheitshinweis! Werden für eine Verbindung verschiedene Größen verwendet, so gilt als max. zulässige Belastung die zulässige Gebrauchslast der kleinsten verwendeten Klemme!
Die vorhandene Zugbelastung darf die zulässige Zugbelastung der Verbindung nicht übersteigen.
Achtung ¹ $N_{zul} = N_{R,d} / \gamma_F$ (Teilsicherheitsbeiwert $\gamma_F = 1,4$), entsprechend bauaufsichtlicher Zulassung Z-14.4-483. ² $V_{zul} = V_{R,d} / \gamma_F$ (Teilsicherheitsbeiwert $\gamma_F = 1,4$), entsprechend bauaufsichtlicher Zulassung Z-14.4-483.
Die allgemeine bauaufsichtliche Zulassung (abZ) Z-14.4-483 ist bei der Verwendung der BeamClamp Typen BA/BB/BF1/BG1/BH1 im bauaufsichtlich relevanten Bereich zu beachten.



BeamClamp® Klemmen Typ BK1

BK1 ist eine zweiteilige, selbstjustierende Klemme. Aufgrund seiner besonderen Konstruktion lässt sich dieser Typ auf eine spezifische Klemmlänge einstellen. Gleichzeitig bietet er eine flache Auflagefläche, sodass die Mutter bis zum Anschlag angezogen werden kann. Diese Art der Befestigung ist vor allem dann zu empfehlen, wenn sich die Flanschstärke nicht exakt bestimmen lässt oder auch bei variierenden Flanschstärken innerhalb einer Konstruktion. Aufgrund ihrer flexiblen Klemmcharakteristik ist die Klemme BK1 außerdem zur Befestigung an geneigten Flanschen und Schienen mit Neigungswinkeln von bis zu 15 Grad geeignet. Um den Klemmbereich zu erweitern, können lange Distanzstücke (BF2 und BG2) eingesetzt werden. Hierzu beachten Sie bitte Seite 24. Bei allen Größen von BK1 ist der hintere Teil der Klemme verbreitert. Dadurch lassen sich Langlöcher besser überbrücken und die Klemme kann auch am offenen Ende einer C-Schiene angebracht werden. Die Varianten M8, M10 und M12 haben eine zusätzliche „Nase“ am Klemmenkörper, die in die Öffnung einer C-Schiene passt. Das erleichtert die Montage und verhindert ein Verdrehen der Klemme. Die auf Seite 34-35 abgebildeten Tabellen helfen Ihnen bei der Auswahl der richtigen Befestigung.



BK1G08
BK1G10
BK1G12

BK1G16
BK1G20
BK1G24

- **Feuerverzinkt nach DIN EN ISO 1461**
- **Sphäroguss nach DIN EN 1563**
- **Sicherheitsfaktor 5:1**
- **Zertifiziert gemäß Lloyds Register**
- **Selbstjustierende Klemme für variierende Flanschstärken**



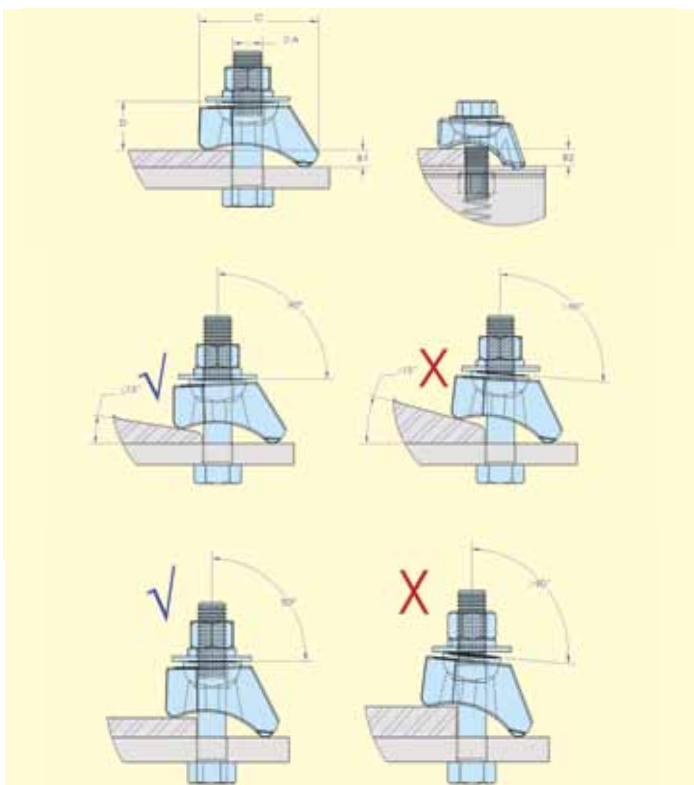
Artikelnummer	A Schraube (8.8)	B1 (mm)	B2 (mm)	C (mm)	D (mm)	Breite (mm)	Anzugsdrehmoment (Nm)	Max. Zugbelastung für 4 Schrauben (kN) ¹ Sicherheitsfaktor (5:1)	Max. Schubbelastung für 4 Schrauben (kN) ¹ Sicherheitsfaktor (5:1)
BK1G08	M08	3 bis 12	3 bis 9	42	14	41	6	5	0,26
BK1G10	M10	3 bis 15	3 bis 12	54	21	41	20	10	0,58
BK1G12	M12	3 bis 18	3 bis 15	48	17	41	70	24,48	1,41
BK1G16	M16	3 bis 24	N/A	61	22,5	47	150	41	3,39
BK1G20	M20	3 bis 30	N/A	73	26	58	290	88,24	5,63



Sicherheitshinweis! Werden für eine Verbindung verschiedene Größen verwendet, so gilt als max. zulässige Belastung die zulässige Gebrauchslast der kleinsten verwendeten Klemme!

Die vorhandene Zugbelastung darf die zulässige Zugbelastung der Verbindung nicht übersteigen.

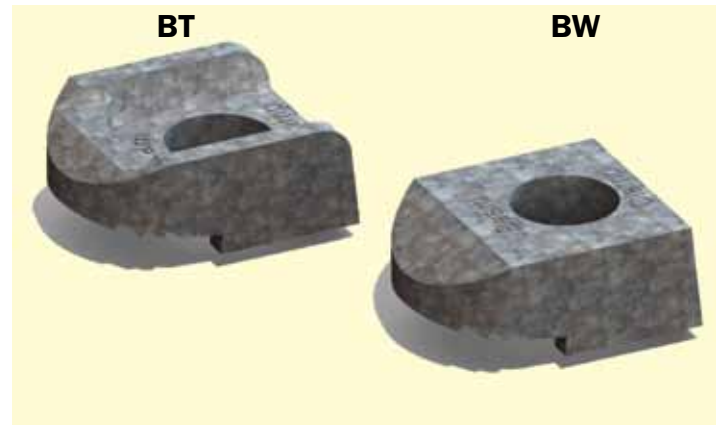
¹ Empfohlene Belastungsangaben mit einem Sicherheitsfaktor 5:1 auf statische Belastung.



BeamClamp® Klemmen Typen BT & BW

Die Klemmen der Typen BT & BW sind speziell für den Einsatz an geneigten Flanschen (IPN-Flansch) und Schienen mit Neigungswinkeln von 8-10° entwickelt worden. Der Typ BT verfügt über eine Vertiefung, um den Kopf einer Sechskantschraube (Festigkeitsklasse 8.8 nach DIN EN ISO 4017) zu fixieren. Der Typ BW verfügt über eine flache Oberfläche, so dass sich Mutter und Unterlegscheibe mit nur einem Werkzeug bis zum Anschlag anziehen lassen. Beide Typen sind mit zwei verschiedenen Nockenhöhen je Größe (1 und 2) erhältlich. Die Nockenhöhe (Maß E) sollte der Dicke des Flansches, an dem die Klemme befestigt wird, entsprechen.

Zusätzliche Distanzstücke dienen der Abstimmung der Klemmen auf die erforderliche Stärke des Flansches (Klemmdicke). Mit ihrer Hilfe kann die Befestigung an dem Flansch des Stahlprofils oder -trägers genau angepasst werden. Die für die Klemmen BT und BW geeigneten Distanzstücke sind BF1, BG1 und BH1.

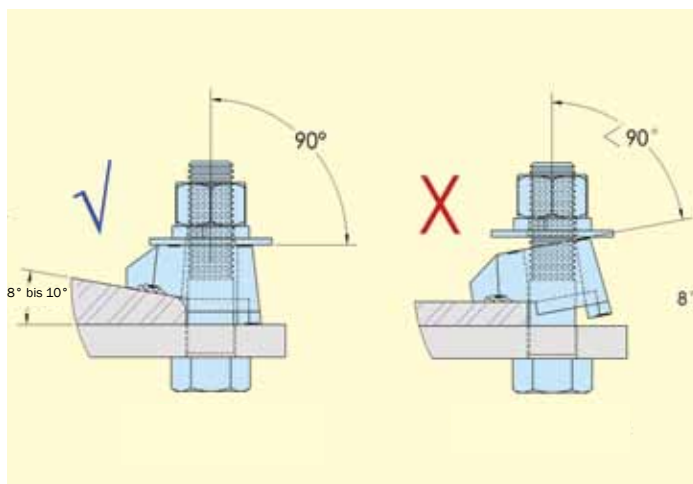
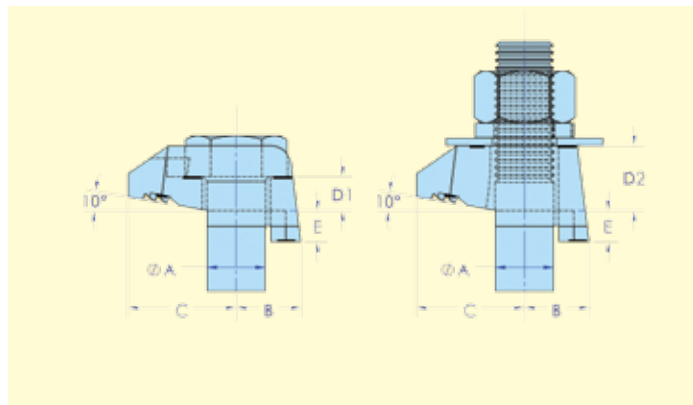


- Feuerverzinkt nach DIN EN ISO 1461
- Sphäroguss nach DIN EN 1563
- Sicherheitsfaktor 5:1

Artikelnummer*	Artikelnummer*	A Schraube (8.8)	B (mm)	C (mm)	D1 (mm)	D2 (mm)	E* (mm)		Breite (mm)	Anzugs- dreh- moment (Nm)	Max. Zugbelastung für 4 Schrauben ¹ (kN)	Max. Schubbelastung für 4 Schrauben ¹ (kN)
							1	2				
BT G12	BW G12	M12	15	25,5	7	13	4	6	28,5	70	23	1,3
BT G16	BW G16	M16	17	31	9	17	6	8	36	150	39,48	3,9
BT G20	BW G20	M20	21	35	11	21	7	10	44	290	65,88	11

* Fügen Sie Maß E (1 oder 2) der Artikelnummer für die gewünschte Nockenhöhe hinzu, z.B. Schraube M16, Größe 2 (8 mm) = Artikelnummer: BT2G16

Sicherheitshinweis! Werden für eine Verbindung verschiedene Größen verwendet, so gilt als max. zulässige Belastung die zulässige Gebrauchslast der kleinsten verwendeten Klemme!
Die vorhandene Zugbelastung darf die zulässige Zugbelastung der Verbindung nicht übersteigen.
Achtung! ¹ Empfohlene Belastungsangaben mit einem Sicherheitsfaktor 5:1 auf statische Belastung.

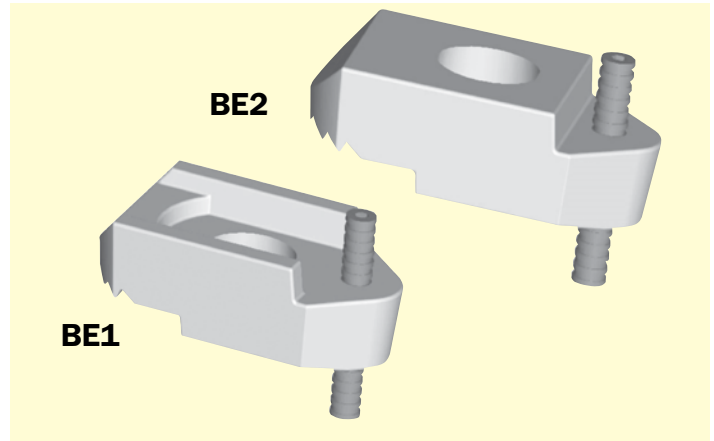


BeamClamp® Klemmen Typen BE1 & BE2

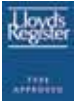
Die Klemme BE1 ist wie Typ BA mit einer Vertiefung versehen. Entsprechend verfügt Typ BE2, wie auch Typ BB, über eine flache Oberfläche. Beide sind im hinteren Bereich mit einer zusätzlichen Einstellschraube (Festigkeitsklasse 12.9) ausgestattet. Dies ermöglicht die Anpassung der Klemmen an den Flansch.

BE1 und BE2 werden hauptsächlich dort verwendet, wo die tatsächliche Flanschstärke im Vorfeld nicht zweifelsfrei zu bestimmen ist. Diese Klemmen eignen sich für parallele sowie für geneigte Flansche mit einem Neigungswinkel von bis zu 5 Grad.

Zur Erweiterung der Klemmlängen können Distanzstücke eingesetzt werden. Für die Klemmen BE1 und BE2 eignen sich die Distanzstücke BF2 und BG2. Details zu den Distanzstücken finden Sie auf Seite 24. Bei der weiteren Produktauswahl helfen Ihnen die Tabellen auf den Seiten 34/35.



- Feuerverzinkt nach DIN EN ISO 1461
- Sphäroguss nach DIN EN 1563
- Sicherheitsfaktor 5:1
- Zertifiziert gemäß Lloyds Register
- Stellschraube zur Fixierung der Klemmen



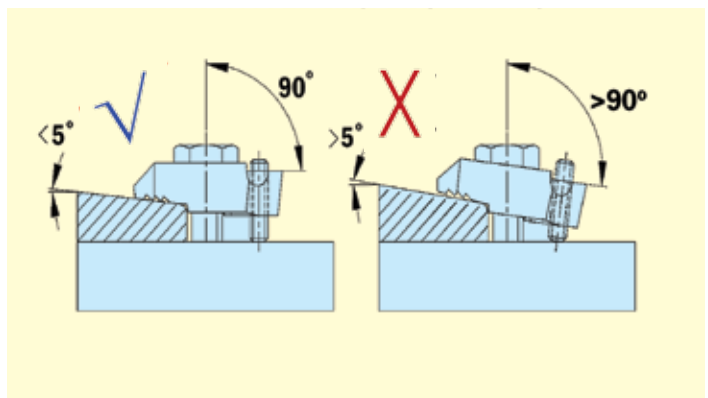
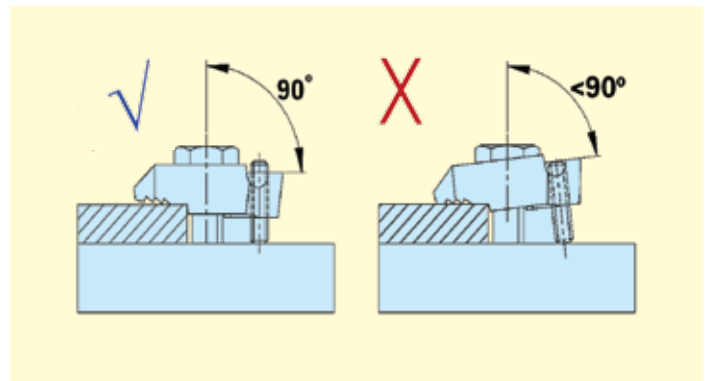
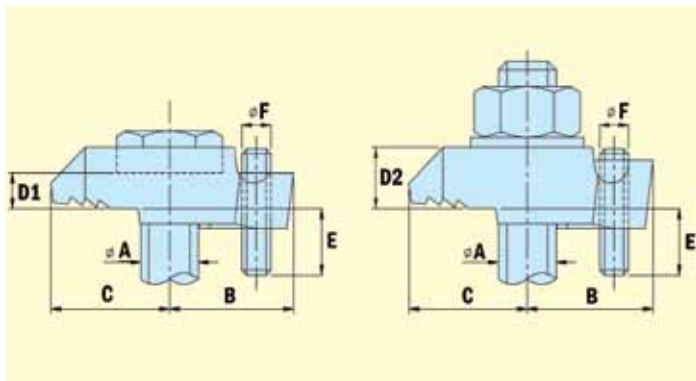
Artikelnummer	Artikelnummer	A Schraube (8.8)	B (mm)	C (mm)	D1 (mm)	D2 (mm)	E (mm)	F (Ø)	Breite (mm)	Anzugsdrehmoment (Nm)	Max. Zugbelastung für 4 Schrauben ¹ (kN)	Max. Schubbelastung für 4 Schrauben ¹ (kN)
BE1G10	/	M10	20	20	6	/	5 bis 20	M06	26	20	10	/
BE1G12	BE2G12	M12	26	25,5	7	13	6 bis 22	M06	28,5	70	14,88	1,3
BE1G16	BE2G16	M16	30	31	9	17	7 bis 23	M08	36	150	33	3,9
BE1G20	/	M20	35	34	11	/	8 bis 24	M10	44	290	64,48	11
BE1G24	/	M24	49	49	13	/	10 bis 30	M12	53	490	84,4	18



Sicherheitshinweis! Werden für eine Verbindung verschiedene Größen verwendet, so gilt als max. zulässige Belastung die zulässige Gebrauchslast der kleinsten verwendeten Klemme! Die vorhandene Zugbelastung darf die zulässige Zugbelastung der Verbindung nicht übersteigen.

Achtung

¹Empfohlene Belastungsangaben mit einem Sicherheitsfaktor 5:1 auf statische Belastung.



BeamClamp® Klemmen Typen BC1 & BD1

BC1 und BD1 sind Klemmen, die zur Montage an Kanten und Schienen verwendet werden. Sie greifen um die Flanschkanten von Profilen und Trägern. BC1 verfügt über eine Vertiefung, um den Kopf der Sechskantschraube zu fixieren, während die Mutter angezogen wird. Der Typ BD1 verfügt über einen flachen Kopf, so dass sich eine Mutter oder ein Schraubenkopf bis zum Anschlag anziehen lassen. Diese Klemme eignet sich daher für den Einsatz mit Bolzen, Rundbügeln oder Gewindestangen.

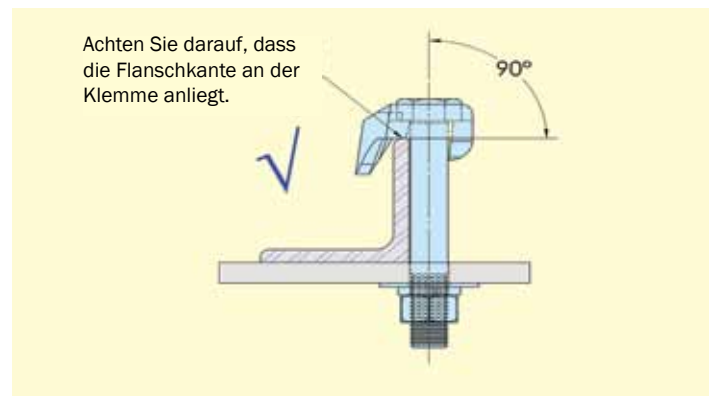
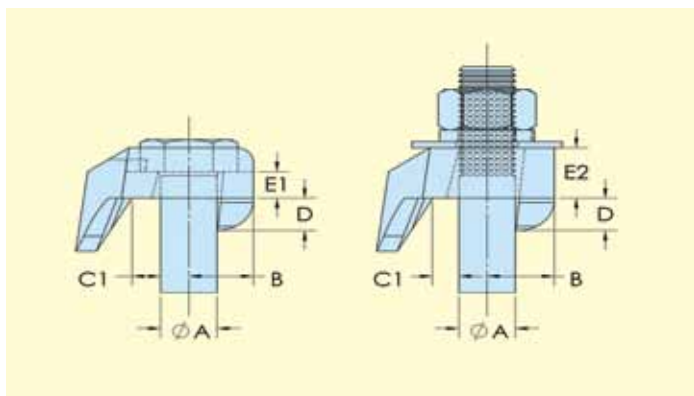
- Feuerverzinkt nach DIN EN ISO 1461
- Sphäroguss nach DIN EN 1563
- Sicherheitsfaktor 5:1
- Zertifiziert gemäß Lloyds Register



Beide Klemmen dürfen bei Schubbelastung nicht verwendet werden!

Artikelnummer BC1	Artikelnummer BD1	A Schraube (8.8)	B (mm)	C (mm)	D (mm)	E1 (mm)	E2 (mm)	Breite (mm)	Anzugsdrehmoment (Nm)	Max. Zugbelastung für 4 Schrauben ¹ (kN)
BC1G08	BD1G08	M08	9	8,5	6	5	9	22	3	5
BC1G10	BD1G10	M10	12	10,5	7,5	6	11	29	10	10
BC1G12	BD1G12	M12	15	13,5	9,5	7	12	31,5	35	17,3
BC1G16	BD1G16	M16	17	14	11,5	9	17	41	75	30
BC1G20	BD1G20	M20	21	15	13,5	11	21	49,5	145	44
BC1G24	BD1G24	M24	26	19	17	13	25	60	245	68,7

Sicherheitshinweis! Werden für eine Verbindung verschiedene Größen verwendet, so gilt als max. zulässige Belastung die zulässige Gebrauchslast der kleinsten verwendeten Klemme! Die vorhandene Zugbelastung darf die zulässige Zugbelastung der Verbindung nicht übersteigen.
Achtung! ¹Empfohlene Belastungsangaben mit einem Sicherheitsfaktor 5:1 auf statische Belastung.

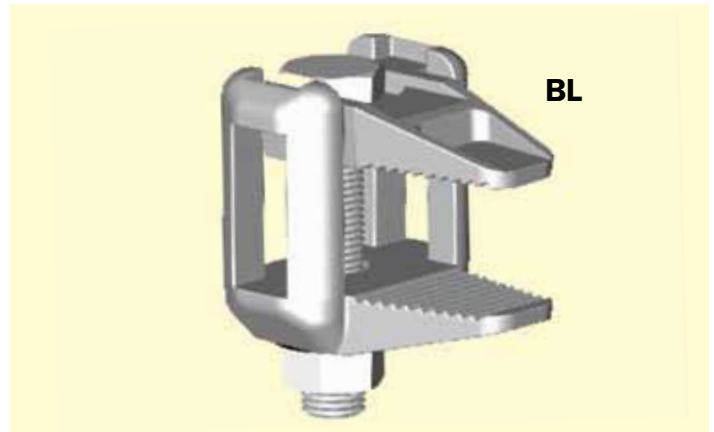


BeamClamp® Klemmen Typ BL

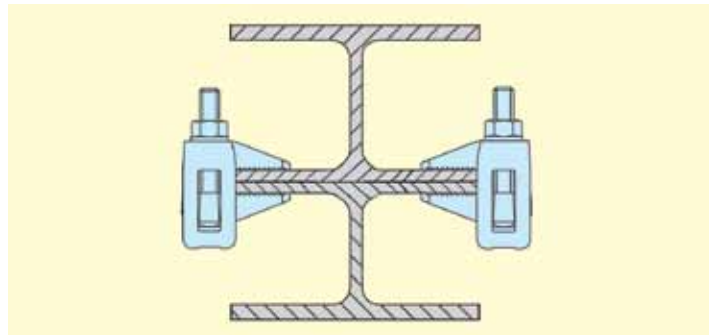
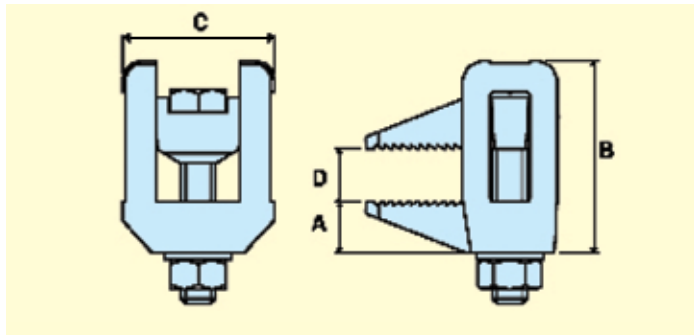
Die BL-Klemme wird verwendet, um eine direkte Verbindung mit dem Stahlträger herzustellen. Montageplatten werden bei der Verwendung dieses **BEAMCLAMP** Produktes nicht benötigt. Typische Anwendungen dieser Klemmen sind Verbindungen, bei denen parallel positionierte, gleichstarke Stahlträger zusammengepresst werden.

BL Klemmen werden auch häufig für Abhängungen genutzt, wenn beispielsweise ein Rohr unterhalb eines Stahlträgers befestigt werden muss. Die BL Klemmen sind ausgiebigen Testreihen unterzogen worden, bei denen insbesondere die Abzugskraft sowie die seitliche Belastbarkeit im Fokus standen.

Die Befestigungsschraube in der Mitte kann durch eine Gewindestangen ersetzt werden, um Abhängungen zu ermöglichen. Die BL Klemme kann mit nur einem Werkzeug montiert werden.

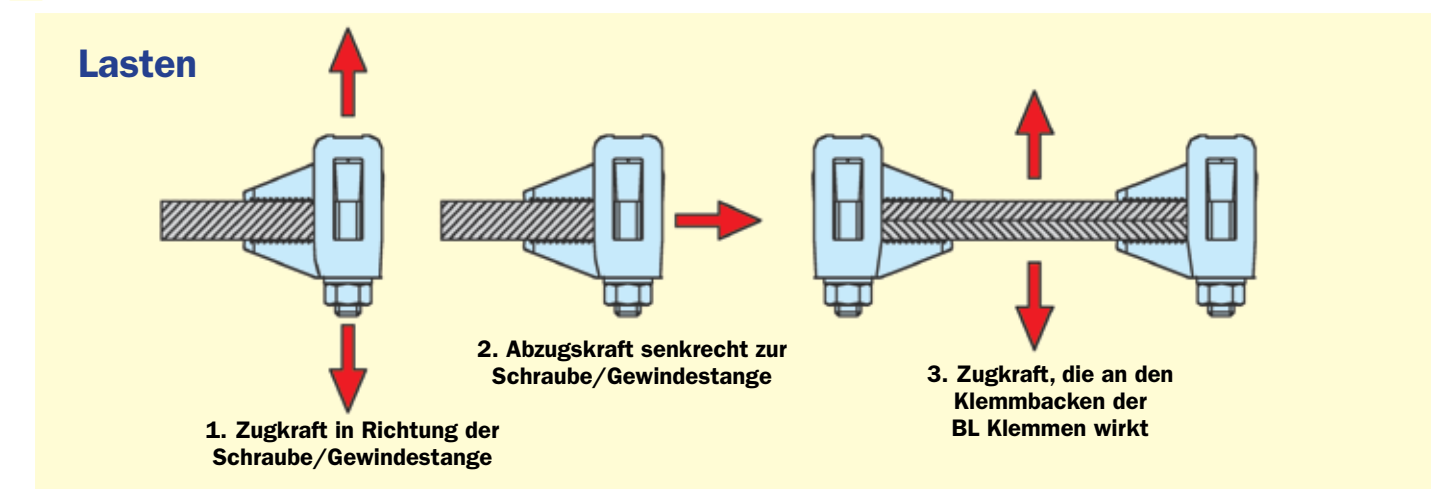


- Nur ein Werkzeug für die Montage erforderlich
- Feuerverzinkt nach DIN EN ISO 1461
- Große Spannbreite an Flanschstärken
- Abzugskraft und seitliche Belastungen getestet



Artikelnummer mit Schraube	Artikelnummer ohne Schraube	A (mm)	B (mm)	C (mm)	D (mm)	Anzugsdrehmoment (Nm)	Sicherheitsfaktor 3:1		
							Max. Zugbelastung pro Schraube ¹ (kN)	Max. Zugbelastung pro Schraubenpaar ² (kN)	Max. Abzugskraft pro Schraube ² (kN)
BLG08A	BLG08W	12,5	45	40	5 bis 20	10	1,0	7,4	0,25
BLG10A	BLG10W	14	58	47	6 bis 30	20	2,5	9,3	0,40
BLG12A	BLG12W	15	65	51,5	7 bis 35	40	5,0	11,0	0,60
BLG16A	BLG16W	20	95	58	8 bis 55	90	7,5	20,3	0,70
BLG20A	BLG20W	23	116	66	8,5 bis 70	180	9,0	23,3	0,75
BLG24A	BLG24W	26	147	75	9 bis 95	200	10,5	34,3	0,80

⚠️ Sicherheitshinweis: Überschreiten Sie niemals die angegebene maximale Tragfähigkeit.



BeamClamp® Distanzstücke

Kurze Distanzstücke für die Typen BA, BB, BT, BW und BBLN

BF1

Artikelnummer	Schrauben \emptyset	A (mm)	B (mm)	C (mm)	D \emptyset
BF1G08	M08	4	14	22	10
BF1G10	M10	5	18	28	12
BF1G12	M12	6	22	30	14
BF1G16	M16	8	29	35	18
BF1G20	M20	10	33	43	21
BF1G24	M24	12	45	55	26

BG1

Artikelnummer	Schrauben \emptyset	A (mm)	B (mm)	C (mm)	D \emptyset
BG1G08	M08	8	14	22	10
BG1G10	M10	10	18	28	12
BG1G12	M12	12	22	30	14
BG1G16	M16	16	29	35	18
BG1G20	M20	20	33	43	21
BG1G24	M24	24	45	55	26

BH1

Artikelnummer	Schrauben \emptyset	A (mm)	B (mm)	C (mm)	D \emptyset
BH1Z08	M08	2	15	22	10
BH1Z10	M10	2	20	28	12
BH1Z12	M12	2,5	24	31	14
BH1Z16	M16	3	29	38	18
BH1Z20	M20	4	33	44	21
BH1Z24	M24	4	45	55	26

Lange Distanzstücke für die Typen BE1, BE2 und BK1

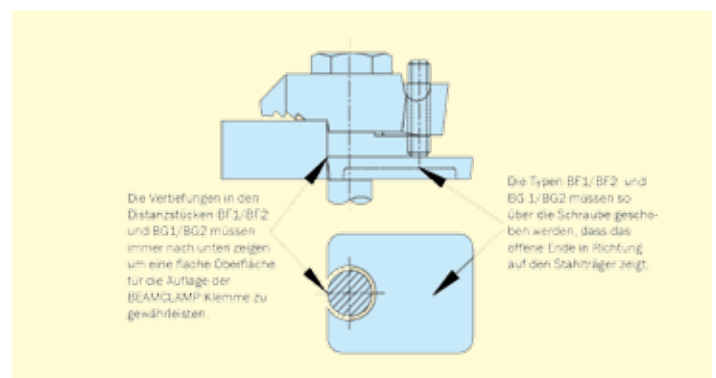
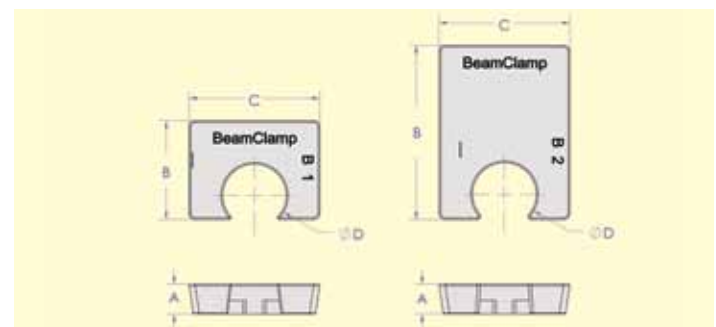
BF2

Artikelnummer	Schrauben \emptyset	A (mm)	B (mm)	C (mm)	D \emptyset
BF2G08	M08	4	24	22	10
BF2G10	M10	5	30	28	12
BF2G12	M12	6	39	30	14
BF2G16	M16	8	49	35	18
BF2G20	M20	10	58	43	21
BF2G24	M24	12	77	55	26

BG2

Artikelnummer	Schrauben \emptyset	A (mm)	B (mm)	C (mm)	D \emptyset
BG2G08	M08	8	24	22	10
BG2G10	M10	10	30	28	12
BG2G12	M12	12	39	30	14
BG2G16	M16	16	49	35	18
BG2G20	M20	20	58	43	21
BG2G24	M24	24	77	55	26

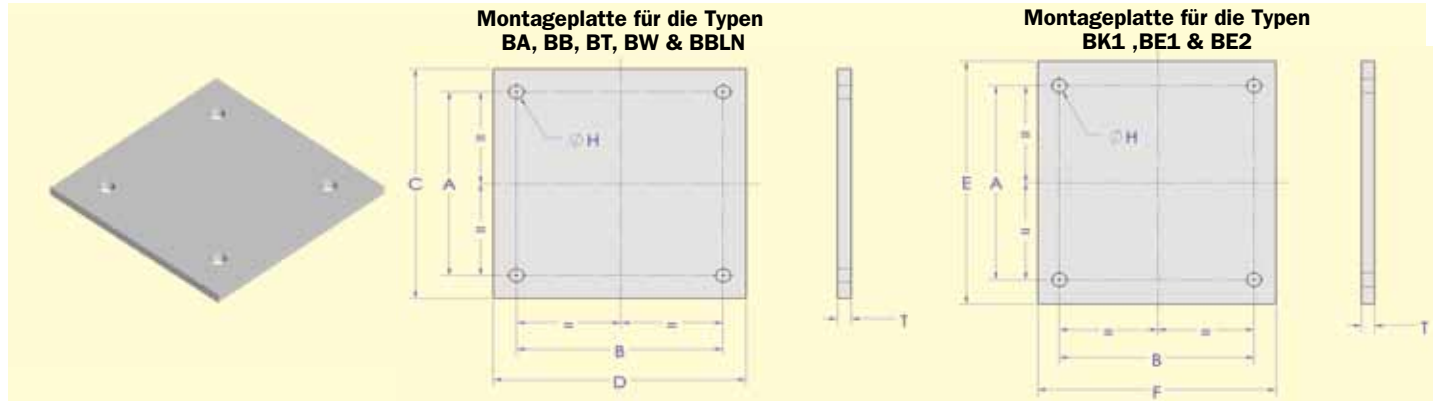
Die Distanzstücke werden an der Unterseite der Klemmen eingesetzt und dienen der Erweiterung der Klemmlänge. Sie stellen sicher, dass die Klemme passgenau am Flansch sitzt. Für die Klemmen der Typen BA, BB, BT und BW bieten wir eine Serie kurzer und für die Klemmen vom Typ BK1 eine Serie langer Distanzstücke an. Alle Distanzstücke lassen sich miteinander kombinieren und sind feuerverzinkt (BH1 ist galvanisch verzinkt). Sie werden zwischen Klemme und Montageplatte eingesetzt. Die Abmessungen der Distanzstücke entnehmen Sie bitte den Tabellen auf dieser Seite. Die Tabellen auf den Seiten 34/35 helfen bei der Auswahl der korrekten Klemmenkombination.



BeamClamp® Montageplatten und Stützen

Die Montageplatte ist die zentrale Komponente einer **BEAMCLAMP** Verbindung. Sie ist die Basis jeder Befestigung und stellt die ordnungsgemäße Klemmverbindung am Profil oder Träger sicher. Dabei gibt die Anordnung der Bohrungen in der Montageplatte die exakte Positionierung der Klemmen vor.

Gerne stellen wir Ihnen die richtige Montageplatte für Ihren Anwendungsfall zur Verfügung. Wir beraten Sie gerne. Zur Kontaktaufnahme senden Sie uns einfach eine E-Mail an vertrieb@keessafety.com. Abmessungen der Montageplatte finden Sie in der untenstehenden Tabelle.



Bemessungstabelle für Montageplatten

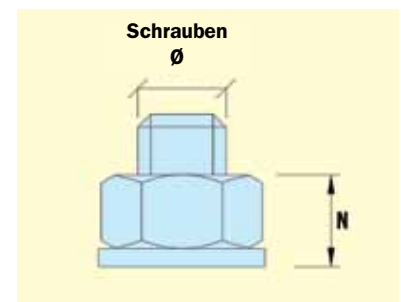
Schrauben Ø	A (mm) Oberer Träger Breite +	B (mm) Unterer Träger Breite +	C (mm) Oberer Träger Breite +	D (mm) Unterer Träger Breite +	E (mm) Oberer Träger Breite +	F (mm) Unterer Träger Breite +	H (mm) Ø	T (mm) Min
M08	10	10	40	40	60	60	10	8
M10	12	12	48	48	72	72	12	8
M12	14	14	56	56	84	84	14	8
M16	18	18	72	72	108	108	18	10
M20	22	22	88	88	132	132	22	12
M24	26	26	104	104	156	156	26	15

Abmessung "X" - Höhe der Klemmen

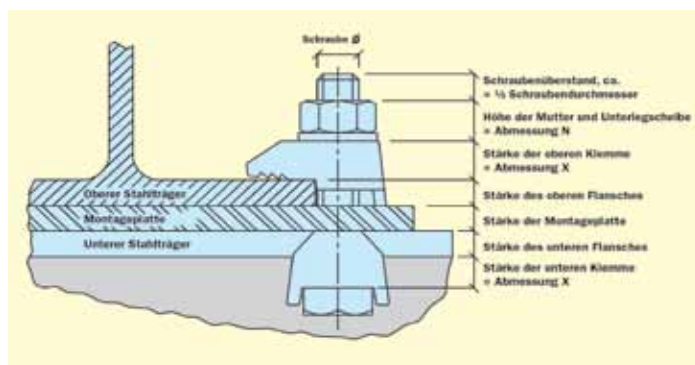
Schrauben Ø	Typen BA, BE1 & BT	Typen BB, BE2, BW & BBLN	Typ BK1
M08	4	8	18
M10	5	10	22
M12	6	12	25
M16	8	16	28
M20	10	20	35
M24	12	24	46

Abmessung "N" - Höhe U-Scheibe + Mutter

Schrauben Ø	N
M08	8
M10	10
M12	12
M16	16
M20	20
M24	24



Berechnung der Schraubenlänge



Montageplatten mit Stützen



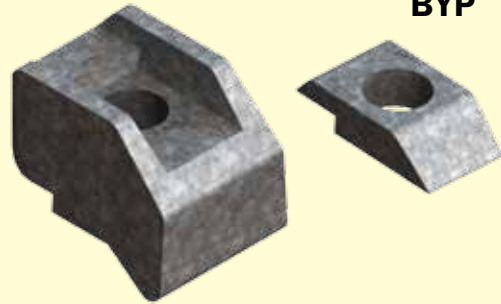
An den Stützen ist – oben und unten – jeweils eine Montageplatte angeschweißt. Für den Einsatz in geneigten Konstruktionen können die Montageplatten in verschiedenen Winkeln angeschweißt werden. Je nach Bedarf lassen sich auch andere Variationen anfertigen.

BeamClamp® Klemmen Typen BY & BYP

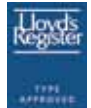
Die BY Klemmen wurden für Anwendungen mit besonders hohen Zug- und Schubkräften entwickelt, welche die Belastungswerte der Standardklemmen übersteigen. Die BY Klemme verfügt über eine Vertiefung an der Oberseite, um den Kopf der Sechskantschraube zu fixieren. Für den Fall, dass eine flache Oberfläche benötigt wird, kann die Vertiefung mit dem Typ BYP ausgefüllt werden. Dies ermöglicht, dass sich Muttern oder Schrauben bis zum Anschlag anziehen lassen. Das Produkt ist so konstruiert, dass auch der Einsatz an Langlöchern möglich ist. Die Trägerklemmen BY können auch in Verbindung mit anderen BEAMCLAMP Produkten eingesetzt werden, was eine höhere Flexibilität bei den Anwendungsbereichen bedeutet.

BY

BYP



- Feuerverzinkt nach DIN EN ISO 1461
- Sphäroguss nach DIN EN 1563

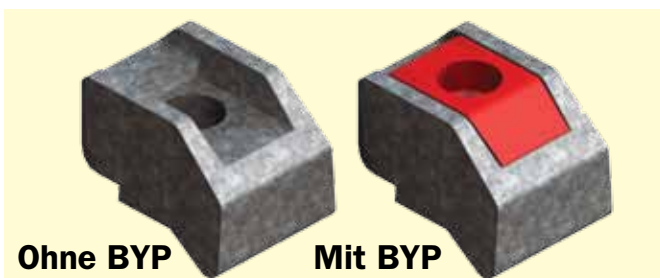
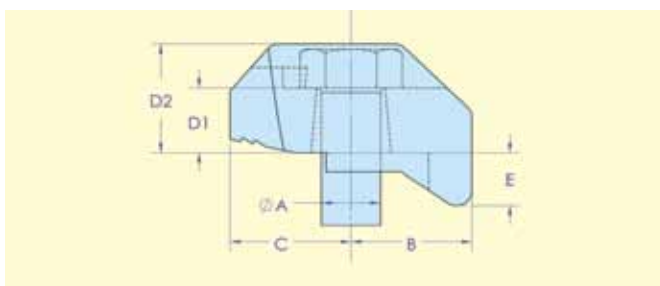


Diese Produkte wurden unabhängig getestet um typische Anwendungen zu simulieren.

Artikel nummer*	Schrauben-güte	A	B	C	D1	D2	E		Breite (mm)	Anzugs-dreh-moment (Nm)	Max. Zugbel. (kN) für 4 Schrauben	Max. Schubbel. (kN) für 4 Schrauben
							1	2				
		Schrauben-durchmesser										lackierterStahl
											Sicherheitsfaktor 5:1	Sicherheitsfaktor 2:1**
BY_G12	8.8	M12	27	28,5	13	23	5	12,5	40	90	42,40	8,58
BY_G16	8.8	M16	33	33	17	30	8	15	49	240	69,16	16,04
BY_G20	8.8	M20	39	39	22	37	10	18	55	470	118,32	23,88
BY_G12	10.9	M12	27	28,5	13	23	5	12,5	40	130	46,60	15,76
BY_G16	10.9	M16	33	33	17	30	8	15	49	300	77,64	31
BY_G20	10.9	M20	39	39	22	37	10	18	55	647	128	47,52

Achtung * Bitte ersetzen Sie _ mit Maß E (1 oder 2) für die gewünschte Nockenhöhe, z.B. Schraube M16 8.8, Nockenhöhe 2 (15 mm) = Artikelnummer: BY2G16

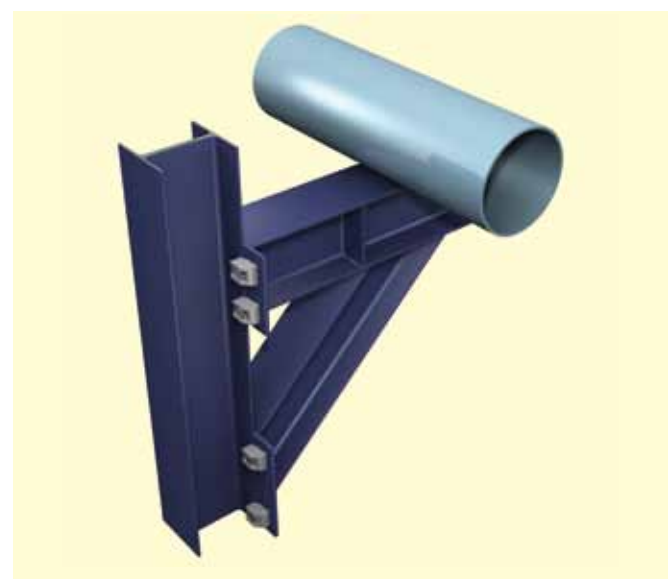
** Bei starker Belastung kann der Typ BY bis zu 1 mm von der Ursprungsposition verrutschen. Belastungswerte basieren auf behandeltem und unbehandeltem Stahl. Aufgrund der unterschiedlichen Dicke bei feuerverzinktem Stahl können hier keine allgemeinen Werte angegeben werden. Für Belastungswerte bei feuerverzinktem Stahl kontaktieren Sie bitte Kee Safety. Die Komponenten sind durch das unabhängige Institut Ceram getestet.



Ohne BYP

Mit BYP

Die BY-Klemme verfügt über eine Vertiefung für Sechskantschrauben (Festigkeitsklasse 8.8 und 10.9 nach DIN EN ISO 4017). Der Einsatz Typ BYP verfügt über eine flache Oberfläche so dass sich Muttern oder Schrauben bis zum Anschlag anziehen lassen.

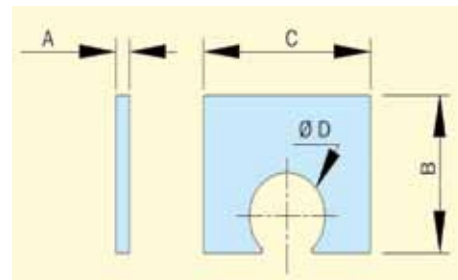


Kragarm-Konstruktion für Schwerlasten

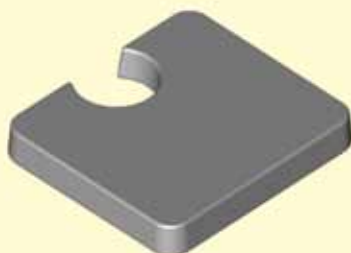
BeamClamp® Distanzstücke für BY Klemmen

Die abgebildeten Distanzstücke erweitern die Klemmlänge der Klemme BY und stellen sicher, dass die Klemme passgenau am Flansch sitzt.

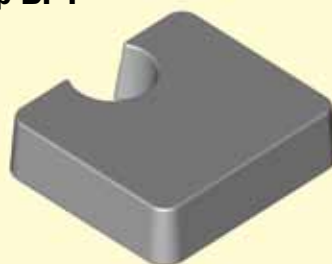
Sie können in einer Vielzahl von Kombinationen mit der Klemme verwendet werden, um die optimale Positionierung zu erreichen. Eingesetzt werden sie zwischen der Klemme und der Montageplatte.



Typ BF3



Typ BF4



Typ BH2



Artikelnummer	A (mm)	B (mm)	C (mm)	Ø D (mm)
BF3G12	5	40	40	14
BF3G16	5	50	52	18
BF3G20	5	55	56	21

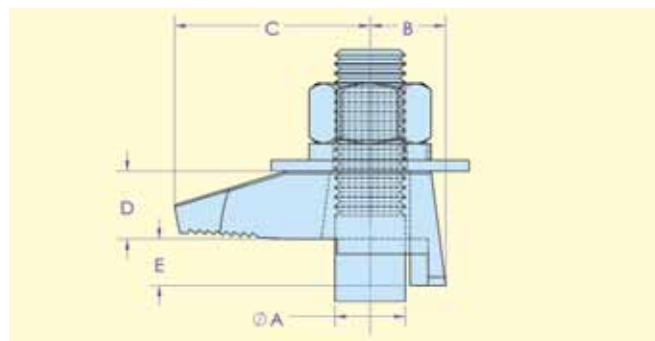
Artikelnummer	A (mm)	B (mm)	C (mm)	Ø D (mm)
BF4G12	10	40	40	14
BF4G16	10	50	52	18
BF4G20	10	55	56	21

Artikelnummer	A (mm)	B (mm)	C (mm)	Ø D (mm)
BH2G12	2	40	40	14
BH2G16	2	48	48	18
BH2G20	2	50	50	21

Der Typ BY kann in einer Vielzahl von Anwendungen zum Einsatz kommen. Unser technischer Support hilft Ihnen gerne, die passende Verbindung für Ihre Anforderungen zu finden. Ein Design-Sheet zur manuellen Bestimmung der Höhe und der passenden Distanzstücke ist auf Anfrage erhältlich.

BeamClamp® Klemmen Typ BBLN

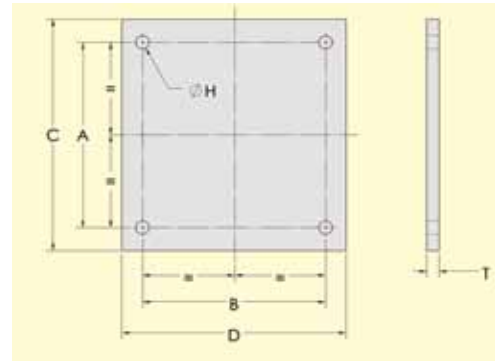
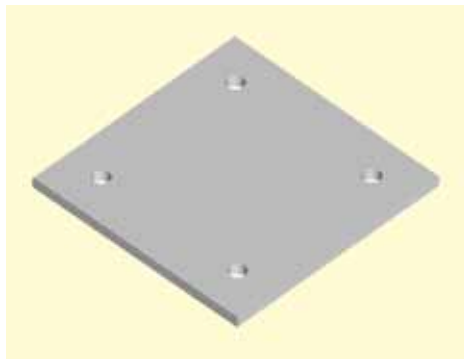
Die neue Klemme BBLN ist der Standardklemme vom Typ BB sehr ähnlich, verfügt jedoch über eine verlängerte Nase. Diese verteilt, aufgrund ihrer größeren Auflagefläche, den Druck gleichmäßiger auf parallelen Stahlträgerflanschen. Zur Erweiterung der Klemmdicke können für diesen Klemmentyp die Distanzstücke BH1, BF1 und BG1 verwendet werden. Weitere Informationen zu den Distanzstücken finden Sie auf Seite 24.



- Feuerverzinkt nach DIN EN ISO 1461
- Sphäroguss nach DIN EN 1563
- Sicherheitsfaktor 5:1
- Durch unabhängige Institute getestet

Artikelnummer	A Schraube (8,8)	B (mm)	C (mm)	D (mm)	E (mm)	Breite (mm)	Anzugsdrehmoment (Nm)	Max. Zugbelastung für 4 Schrauben (kN) Sicherheitsfaktor (5:1)	Max. Schubbelastung für 4 Schrauben (kN) Sicherheitsfaktor (5:1)
BB1LNG12	M12	14,0	46,0	17,5	6,5	28,5	69	5,75	1,28
BB1LNG16	M16	17,5	44,5	16,0	11,0	36,5	148	9,87	3,88

BeamClamp® Typ BY - Montageplatten & Schraubenlängen



Bemessungstabelle Montageplatten für Typ BY

Schrauben Ø	Schraubengüte	A (mm)	B (mm)	C (mm)	D (mm)	H (mm)	T (mm)
		Lochabstand oberer Träger	Lochabstand unterer Träger	Minimale Breite oberer Träger	Minimale Breite unterer Träger	Ø	Min.
M12	8.8	14	14	95	95	14	12
M12	10.9	14	14	95	95	14	12
M16	8.8	18	18	118	118	18	15
M16	10.9	18	18	118	118	18	15
M20	8.8	22	22	127	127	22	20
M20	10.9	22	22	127	127	22	25

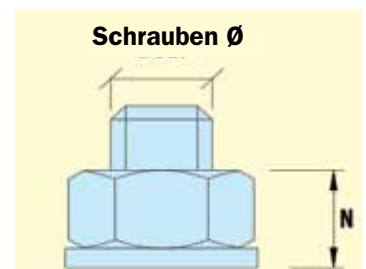
Achtung **Hinweis:** Die Stärke der Montageplatte variiert in Abhängigkeit von der verwendeten Bemessungsgrundlage, der Flanschbreite des verwendeten Stahlträgers und der Art der Belastung auf die Verbindung. Bitte kontaktieren Sie einen Statiker für weitere Details.

Abmessung "X" - Höhe der Klemmen

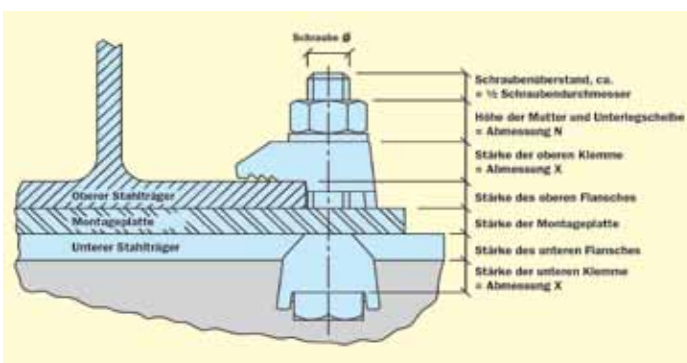
Schrauben Ø	Typ BY (X)	Typen BY + BYP (X)
M12	13	23
M16	17	30
M20	22	37

Abmessung "N" - Höhe U-Scheibe + Mutter

Schrauben Ø	N
M12	12
M16	16
M20	20



Berechnung der Schraubenlänge



Montageplatten mit Stützen

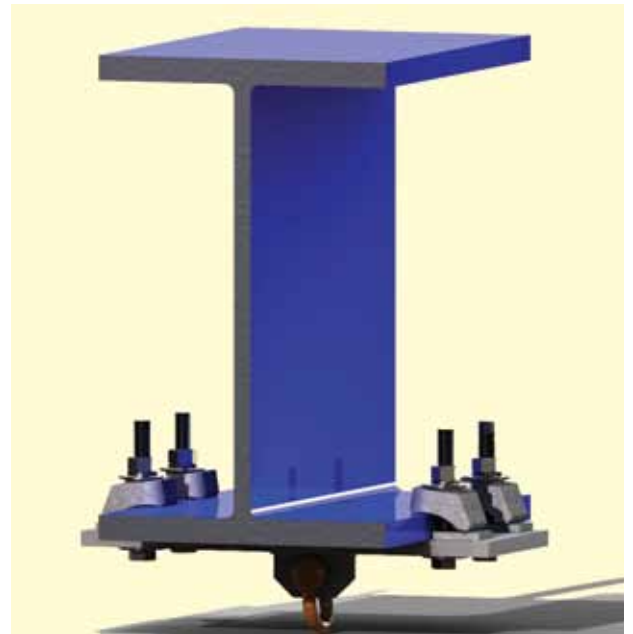


Montageklemmen für Befestigungspunkte

Die flexiblen Montageklemmen für Befestigungs- und Hebepunkte sind selbstjustierend und können Traglasten von bis zu 22 kN aufnehmen.

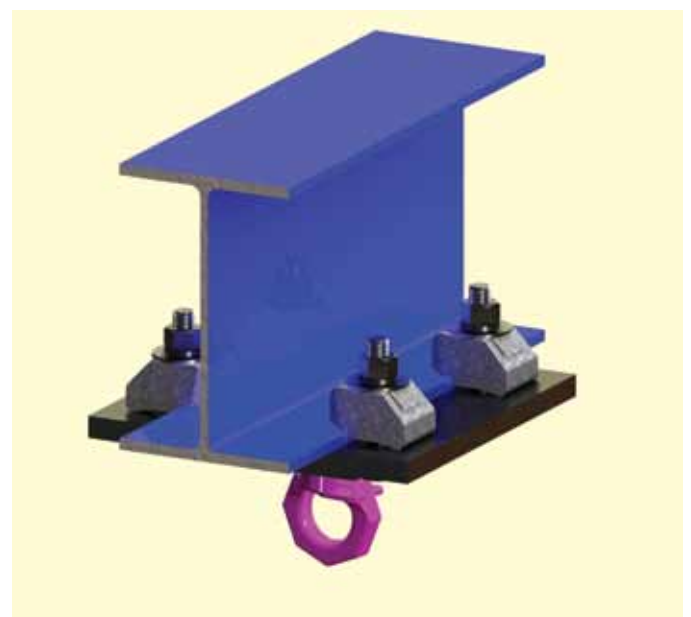
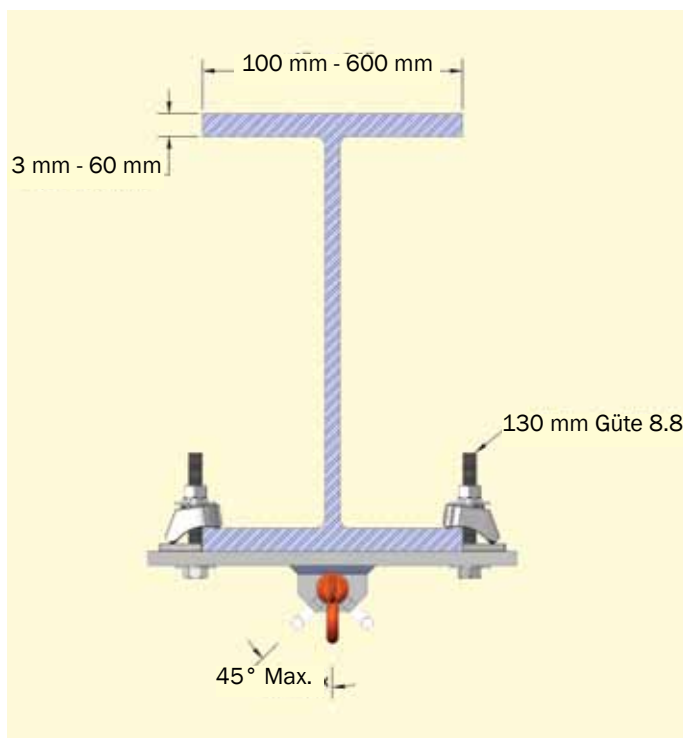
Die ausgeklügelte Bogenform der Klemmen ermöglicht es, dass diese Lasten in einem Winkel von bis zu 45 ° aufgenommen werden. Die Montageklemmen können an einer Vielzahl von Flanschbreiten und Dicken befestigt werden, ohne dass die Notwendigkeit für Bohr- oder Schweißarbeiten am Träger besteht.

Die Montageklemmen sind in fünf Standardvarianten erhältlich, welche die Montage an Flanschbreiten von 100 mm bis 600 mm ermöglichen. Dabei sind Flanschstärken von 3 mm bis hin zu 60 mm möglich.



Artikelnummer	Flanschbreite	Anzugsdrehmoment	Anzahl Schrauben	Maximale Gebrauchslast
	mm	Nm	Güte 8.8	kN
BKRCM16-A	100 bis 200	150	4	22,2
BKRCM16-B	200 bis 300	150	4	22,2
BKRCM16-C	300 bis 400	150	4	22,2
BKRCM16-D	400 bis 500	150	4	22,2
BKRCM16-E	500 bis 600	150	4	22,2

 **Hinweis:** Die strukturelle Integrität der bestehenden Stahlkonstruktion sollte von einem Statiker überprüft werden



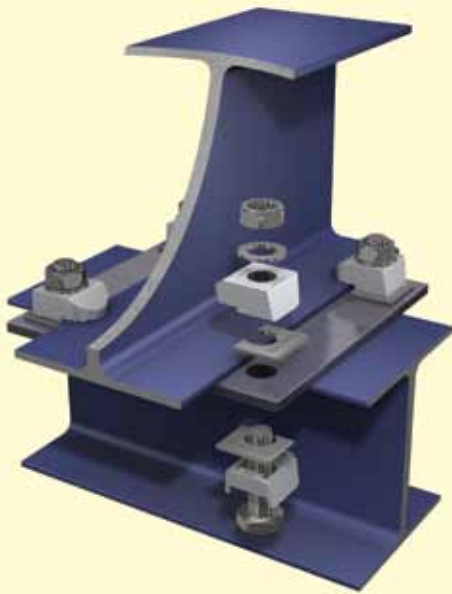
Hinweis: Kundenspezifische Befestigungs- und Hebepunkte sind auf Anfrage möglich. Wir nehmen uns gern Zeit für Ihre Anwendung.

Lösungen für sichere Verbindungen

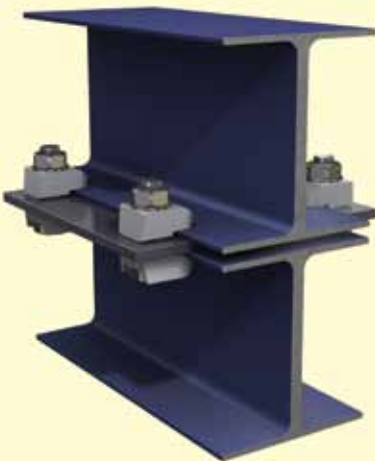
BeamClamp® Montagesatz

Die nebenstehende Grafik zeigt ein typisches Beispiel für eine BEAMCLAMP Verbindung zur Verbindung von zwei Stahlträgern. Sie besteht aus einer Montageplatte, einer oberen und einer unteren BEAMCLAMP Klemme, optional verfügbaren Distanzstücken sowie einem Befestigungssatz bestehend aus Mutter, Schraube und Unterlegscheibe. Je nach Anwendung können verschiedene BEAMCLAMP Typen verwendet werden.

Darüber hinaus bieten wir Ihnen eine umfassende technische Unterstützung, um Ihnen die Zusammenstellung der benötigten Produkte zu erleichtern. Sie können auch unseren Klemmverbindungsdesigner im Internet nutzen. Weitere Informationen dazu finden Sie auf Seite 17.



10



Parallele Träger an Träger Verbindung

11



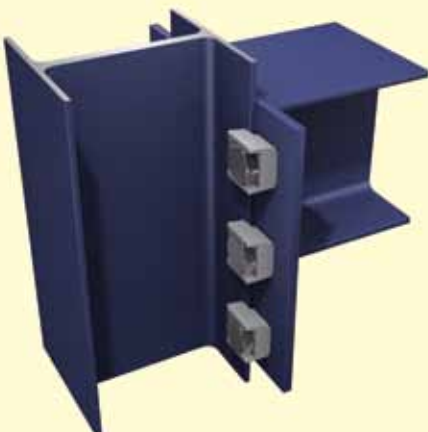
Um 90 Grad versetzte Trägerverbindung mit Montagestützen

12



Um 90 Grad versetzte, mittels Distanzstücken geneigte Trägerverbindung

13



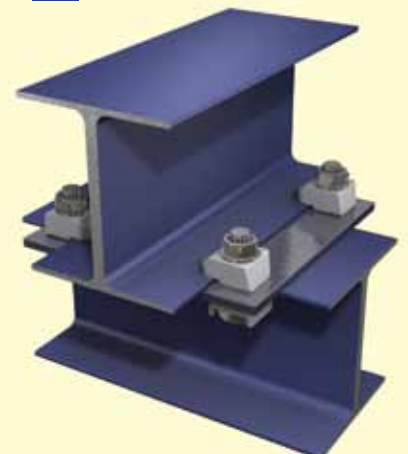
Anbindung eines horizontalen Stahlträgers mit entsprechend gelochter Kopfplatte an einen vertikalen Stahlträger

14



Versetzte Trägerverbindung (Winkel \neq 90 Grad)

15



Um 90 Grad versetzte Trägerverbindung

Lösungen für sichere Verbindungen

16



Parallele Träger an Träger Verbindung mit unterschiedlichen Flanschbreiten

17



Horizontal laufender Träger auf Stütze

18



Um 90 Grad versetzte Trägerverbindung mit geneigtem Montagegestützen

19



Um 90 Grad versetzte Trägerverbindung mittels Montageplatten und Gewindestangen zur Schaffung eines Freiraumes

20



Um 90 Grad versetzte Verbindung innerhalb eines I-Trägers mittels Montageplatte

21



Geneigte Verbindung eines Trägers an einem Hohlprofil

22



Horizontaler Stahlträger an vertikalem Stahlträger mit Hilfe einer Montageplatte

23



Rohrhalter an Stahlträger

24



Winkelprofil als Träger für Kabelkanal an Stahlträger

25



Befestigung eines I- an einem H-Träger mittels Durchbohrung des H-Trägers

26



Verschweisster Anschlagpunkt

27



Flexibler Anschlagpunkt an Stahlträger

Lösungen für sichere Verbindungen

28



Vierkantrrohr mit Kopfplatte an Träger

29

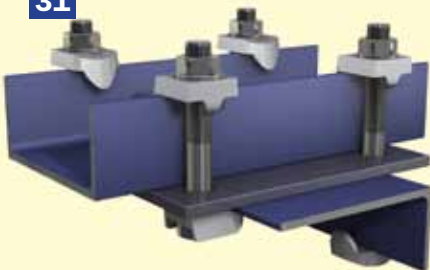


Träger an geneigtem Träger mit Zwischenraum



Kreuzprofil verbunden mit einem Träger mit großer Basis

31



Um 90 Grad versetztes Winkelprofil unter U - Profil

32



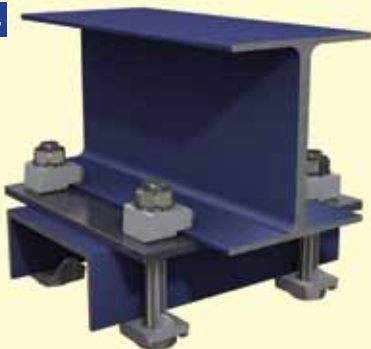
Winkelprofil an Träger

33



Träger an U-Träger

34



U-Träger um 90° versetzt unter Träger

35



U-Träger um 90° versetzt an U-Träger

36



Winkelprofil an Winkelprofil

37



U-Träger um 90° versetzt an Träger

38



U-Träger um 90° versetzt an Träger

39



U-Träger um 90° versetzt an oberem Flansch fixiert

Auswahl der richtigen BeamClamp® Klemmen

Für Ihren konkreten Anwendungsfall ist die richtige Auswahl der passenden Klemme, der korrekten Nockenhöhe und der richtigen Distanzstücke entscheidend.

Wenn Sie nicht gerade eine justierbare Nockenhöhe der Typen BK1, BE1 oder BE2 verwenden, so muss die Nockenhöhe, in Kombination mit dem Distanzstück, mit der Stärke des Flansches identisch sein, an dem befestigt werden soll. Bei geneigten Flanschen (IPN-Flansche) wird die Flanschstärke am Schnittpunkt bestimmt (siehe Bild oben links auf Seite 41).

Die Tabellen auf den Seiten 34-35 erleichtern Ihnen die Auswahl der passenden Kombination:

- Für Flansche mit einer Neigung bis einschließlich 5 Grad:

Tabelle 1

- Für Flansche mit einer Neigung von 6 bis 8 Grad:

Tabelle 2

- Für Flansche mit einer Neigung von 8 bis 10 Grad

Tabelle 3

Beispiel

Welche Klemmen werden benötigt, wenn zwei Profile aus Stahl mit einer Schraube M12 zu verbinden sind?
Obere Flanschstärke = 7 mm (BA), untere Flanschstärke = 9 mm (BB)

Auszug aus Tabelle 1

Wählen Sie die richtige Flanschstärke

Wählen Sie den benötigten Typ der Klemme

Wählen Sie die korrekte Schraubengröße

Lösung für den oberen Flansch

- Wählen Sie die Schraubengröße (**M12**)
 - Wählen Sie den Typ der Klemme (**BA**)
 - Wählen Sie die Flanschstärke (**7**)
- Antwort**
1 x Klemme **BA1G12**
1 x Distanzstück **BH1Z12**

Flanschstärke (mm)	M12				M16			
	BA & BB	BY	BE1 & BE2	BK1	BA & BB	BY	BE1 & BE2	BK1
4	X	X	X	OK	X	X	X	OK
5	1	1	OK	OK	1	X	X	OK
6	2	1	OK	OK	1	X	X	OK
7	1+BH1	1+BH2	OK	OK	1	1	OK	OK
8	2+BH1	1+BH2	OK	OK	2	1	OK	OK
9	2+BH1	1+2BH2	OK	OK	1+BH1	1	OK	OK
10	3	1+BF3	OK	OK	1+BH1	1+BH2	OK	OK

Wählen Sie die richtige Flanschstärke

Wählen Sie den benötigten Typ der Klemme

Wählen Sie die korrekte Schraubengröße

Lösung für den unteren Flansch

- Wählen Sie die Schraubengröße (**M12**)
 - Wählen Sie den Typ der Klemme (**BB**)
 - Wählen Sie die Flanschstärke (**9**)
- Antwort**
1 x Klemme **BB2G12**
1 x Distanzstück **BH1Z12**

Flanschstärke (mm)	M12				M16			
	BA & BB	BY	BE1 & BE2	BK1	BA & BB	BY	BE1 & BE2	BK1
4	X	X	X	OK	X	X	X	OK
5	1	1	OK	OK	1	X	X	OK
6	2	1	OK	OK	1	X	X	OK
7	1+BH1	1+BH2	OK	OK	1	1	OK	OK
8	2+BH1	1+BH2	OK	OK	2	1	OK	OK
9	2+BH1	1+2BH2	OK	OK	1+BH1	1	OK	OK
10	3	1+BF3	OK	OK	1+BH1	1+BH2	OK	OK

Produktauswahltabelle 1 - Für Flansche mit einer Neigung bis einschließlich 5 Grad

Flanschstärke (mm)	M08		M10			M12			
	BA & BB	BK1	BA & BB	BE1	BK1	BA & BB	BY	BE1 & BE2	BK1
4	2	OK	1	X	OK	X	X	X	OK
5	2	OK	2	OK	OK	1	1	OK	OK
6	2+BH1	OK	1+BH1	OK	OK	2	1	OK	OK
7	2+BH1	OK	3	OK	OK	1+BH1	1+BH2	OK	OK
8	2+BF1	OK	1+2BH1	OK	OK	2+BH1	1+BH2	OK	OK
9	2+BF1	OK	1+BF1	OK	OK	2+BH1	1+2BH2	OK	OK
10	2+BH1+BF1	OK	2+BF1	OK	OK	3	1+BF3	OK	OK
11	2+BH1+BF1	OK	3+2BH1	OK	OK	2+2BH1	1+3BH2	OK	OK
12	2+BG1	OK	3+BF1	OK	OK	3+BH1	1+BH2+BF3	OK	OK
13	2+BG1	+BF2	3+3BH1	OK	OK	1+BH1+BF1	2	OK	OK
14	2+BH1+BG1	+BF2	1+BG1	OK	OK	2+BF1+BH1	2+BH2	OK	OK
15	2+BH1+BG1	+BF2	2+BG1	OK	OK	2+BF1+BH1	1+BF4	OK	OK
16	2+BF1+BG1	+BF2	1+BH1+BG1	OK	+BF2	3+BF1	2+2BH2	OK	OK
17	2+BF1+BG1	+BG2	3+BG1	OK	+BF2	2+2BH1+BF1	2+BF3	OK	OK
18	2+BH1+BF1+BG1	+BG2	1+2BH1+BG1	OK	+BF2	2+BG1	2+BF3	OK	OK
19	2+BH1+BF1+BG1	+BG2	1+BF1+BG1	OK	+BF2	1+BH1+BG1	2+BH2+BF3	OK	+BF2
20	2+2BG1	+BG2	2+BF1+BG1	OK	+BF2	1+BH1+BG1	1+BF3+BF4	OK	+BF2
21	2+2BG1	+BF2+BG2	3+2BH1+BG1	+BF2	+BG2	3+BF1+2BH1	2+2BH2+BF3	OK	+BF2
22	2+BH1+2BG1	+BF2+BG2	3+BF1+BG1	+BF2	+BG2	3+BG1	2+2BH2+BF3	OK	+BF2
23	2+BH1+2BG1	+BF2+BG2	3+BF1+BG1	+BF2	+BG2	2+2BH1+BG1	2+BF4	+BF2	+BF2
24	2+BF1+2BG1	+BF2+BG2	1+2BG1	+BF2	+BG2	2+BF1+BG1	2+BH2+BF4	+BF2	+BF2
26	2+BH1+BF1+2BG1	+2BG2	1+BH1+2BG1	+BG2	+BF2+BG2	3+2BH1+BG1	2+2BH2+BF4	+BF2	+BG2
28	2+3BG1	+2BG2	3+2BG1	+BG2	+BF2+BG2	3+BF1+BG1	2+BF3+BF4	+BF2	+BG2
30	2+BH1+3BG1	+BF2+2BG2	2+BF1+2BG1	+BG2	+BF2+BG2	2+2BG1	1+BF3+2BF4	+BG2	+BG2

Produktauswahltabelle 2 - Für Flansche mit einer Neigung von 6 bis 8 Grad

Flansch- stärke (mm)	M08		M10		M12			M16		
	BA & BB	BK1	BA & BB	BK1	BA & BB	BY	BK1	BA & BB	BY	BK1
4	X	OK	X	OK	X	X	OK	X	X	OK
5	2	OK	1	OK	X	1	OK	X	X	OK
6	2	OK	2	OK	1	1	OK	X	X	OK
7	2+BH1	OK	1+BH1	OK	2	1+BH2	OK	1	1	OK
8	2+BH1	OK	3	OK	1+BH1	1+BH2	OK	1	1	OK
9	2+BF1	OK	1+2BH1	OK	2+BH1	1+2BH2	OK	2	1	OK
10	2+BF1	OK	3+BH1	OK	2+BH1	1+BF3	OK	1+BH1	1+BH2	OK
11	2+BH1+BF1	OK	2+BF1	OK	3	1+3BH2	OK	1+BH1	1+BH2	OK
12	2+BH1+BF1	OK	3+2BH1	OK	2+2BH1	1+BH2+BF3	OK	3	1+2BH2	OK
13	2+BG1	+BF2	3+BF1	OK	3+BH1	2	OK	1+2BH1	1+BF3	OK
14	2+BG1	+BF2	3+3BH1	OK	1+BF1+BH1	2+BH2	OK	1+2BH1	1+3BH2	OK
15	2+BH1+BG1	+BF2	1+BG1	OK	3+2BH1	1+BF4	OK	1+BF1	2	OK
16	2+BH1+BG1	+BF2	2+BG1	+BF2	2+BF1+BH1	2+2BH2	OK	1+3BH1	2	OK
17	2+BF1+BG1	+BG2	1+BH1+BG1	+BF2	1+BG1	2+BF3	OK	1+3BH1	2+BH2	OK
18	2+BF1+BG1	+BG2	3+BG1	+BF2	2+2BH1+BF1	2+BF3	OK	1+BH1+BF1	1+BF4	OK
19	2+BH1+BF1+BG1	+BG2	1+2BH1+BG1	+BF2	2+BG1	2+BH2+BF3	+BF2	3+2BH1	2+2BH2	OK
20	2+BH1+BF1+BG1	+BG2	3+BH1+BG1	+BF2	1+BH1+BG1	1+BF3+BF4	+BF2	3+2BH1	2+BF3	OK
21	2+2BG1	+BF2+BG2	2+BF1+BG1	+BG2	1+BH1+BG1	2+2BH2+BF3	+BF2	1+2BH1+BF1	2+BF3	OK
22	2+2BG1	+BF2+BG2	3+2BH1+BG1	+BG2	2+BH1+BG1	2+2BH2+BF3	+BF2	3+3BH1	2+BH2+BF3	OK
23	2+BH1+2BG1	+BF2+BG2	3+BF1+BG1	+BG2	3+BG1	2+BF4	+BF2	1+BG1	2+BH2+BF3	OK
24	2+BH1+2BG1	+BF2+BG2	1+2BH1+BF1+BG1	+BG2	2+2BH1+BG1	2+BH2+BF4	+BF2	3+BH1+BF1	2+BF4	OK
26	2+BF1+2BG1	+2BG2	2+2BG1	+BF2+BG2	1+BH1+BF1+BG1	2+2BH2+BF4	+BG2	1+BH1+BG1	2+BF4	+BF2
28	2+BH1+BF1+2BG1	+2BG2	3+2BG1	+BF2+BG2	3+2BH1+BG1	2+BF3+BF4	+BG2	3+2BH1+BF1	1+2BF4	+BF2
30	2+3BG1	+BF2+2BG2	3+BH1+2BG1	+BF2+BG2	3+3BH1+BG1	1+BF3+2BF4	+BG2	3+2BH1+BG1	2+BF3+BF4	+BF2

Produktauswahltabellen BeamClamp®

M16				M20				M24		
BA & BB	BY	BE1 & BE2	BK1	BA & BB	BY	BE1	BK1	BA & BB	BE1	BK1
X	X	X	OK	X	X	X	OK	X	X	OK
1	X	X	OK	X	X	X	OK	X	X	OK
1	X	X	OK	1	X	X	OK	X	X	OK
1	1	OK	OK	1	X	X	OK	X	X	OK
2	1	OK	OK	1	X	OK	OK	1	X	OK
1+BH1	1	OK	OK	2	1	OK	OK	1	X	OK
1+BH1	1+BH2	OK	OK	2	1	OK	OK	1	OK	OK
3	1+BH2	OK	OK	1+BH1	1	OK	OK	2	OK	OK
1+2BH1	1+2BH2	OK	OK	1+2BH1	1+BH2	OK	OK	2	OK	OK
1+BF1	1+BF3	OK	OK	3	1+BH2	OK	OK	1+BH1	OK	OK
3+BH1	1+3BH2	OK	OK	2+BH1	1+2BH2	OK	OK	1+BH1	OK	OK
1+3BH1	2	OK	OK	1+2BH1	1+BF3	OK	OK	3	OK	OK
2+BF1	2	OK	OK	3+BH1	1+3BH2	OK	OK	3	OK	OK
3+2BH1	2+BH2	OK	OK	1+BF1	2	OK	OK	1+2BH1	OK	OK
3+2BH1	1+BF4	OK	OK	2+2BH1	2	OK	OK	1+2BH1	OK	OK
3+BF1	2+2BH2	OK	OK	1+3BH1	2	OK	OK	3+BH1	OK	OK
3+3BH1	2+BF3	OK	OK	2+BF1	2+BH2	OK	OK	3+BH1	OK	OK
3+3BH1	2+BF3	OK	OK	1+BH1+BF1	2+BH2	OK	OK	1+BF1	OK	OK
3+BH1+BF1	2+BH2+BF3	OK	OK	2+3BH1	2+2BH2	OK	OK	1+BF1	OK	OK
3+BH1+BF1	2+BH2+BF3	OK	OK	3+BF1	2+BF3	OK	OK	2+BF1	OK	OK
2+BG1	2+BF4	+BF2	OK	2+BH1+BF1	2+BF3	OK	OK	2+BF1	OK	OK
3+2BH1+BF1	2+BF4	+BF2	+BF2	1+2BH1+BF1	2+BH2+BF3	+BF2	OK	1+BH1+BF1	OK	OK
1+2BH1+BG1	1+2BF4	+BF2	+BF2	2+2BH1+BF1	2+BF4	+BF2	OK	3+BF1	OK	OK
3+BH1+BG1	2+BF3+BF4	+BF2	+BF2	2+BG1	2+BH2+BF4	+BF2	OK	3+BF1	OK	OK

Tabelle 3 - Für Flansche mit einer Neigung von 8 bis 10 Grad

M20			M24	
BA & BB	BY	BK1	BA & BB	BK1
X	X	OK	X	OK
X	X	OK	X	OK
X	X	OK	X	OK
X	X	OK	X	OK
X	X	OK	X	OK
1	1	OK	X	OK
1	1	OK	1	OK
2	1	OK	1	OK
2	1+BH2	OK	1	OK
1+BH1	1+BH2	OK	1	OK
3	1+2BH2	OK	2	OK
3	1+BF3	OK	2	OK
2+BH1	1+3BH2	OK	1+BH1	OK
1+2BH1	2	OK	1+BH1	OK
3+BH1	2	OK	3	OK
1+BF1	2	OK	3	OK
2+2BH1	2+BH2	OK	1+2BH1	OK
1+3BH1	2+BH2	OK	1+2BH1	OK
2+BF1	2+2BH2	OK	3+BH1	OK
1+BH1+BF1	2+BF3	OK	3+BH1	OK
2+3BH1	2+BF3	OK	3+BF1	OK
2+BH1+BF1	2+BH2+BF3	OK	2+BF1	OK
1+2BH1+BF1	2+BF4	OK	1+BH1+BF1	OK
2+2BH1+BF1	2+BH2+BF4	OK	3+BF1	OK

Flanschstärke (mm)	M12 BT oder BW	M16 BT oder BW	M20 BT oder BW
4	1	X	X
5	1	X	X
6	2	1	X
7	1+BH1	1	1
8	2+BH1	2	1
9	1+2BH1	1+BH1	1
10	1+BF1	1+BH1	2
11	2+2BH1	2+BH1	1+BH1
12	2+BF1	1+BF1	1+BH1
13	1+BH1+BF1	1+BF1	2+BH1
14	2+BH1+BF1	1+BF1	2+BH1
15	2+BH1+BF1	1+3BH1	1+2BH1
16	1+BG1	2+BF1	1+2BH1
17	2+2BH1+BF1	1+BH1+BF1	1+BF1
18	2+BG1	1+BH1+BF1	2+2BH1
19	1+BH1+BG1	2+BH1+BF1	1+3BH1
20	2+BH1+BG1	1+2BH1+BF1	2+BF1
21	2+BH1+BG1	1+2BH1+BF1	2+BF1
22	1+BF1+BG1	1+BG1	2+3BH1
23	1+BF1+BG1	1+3BH1+BF1	2+3BH1
24	2+BF1+BG1	2+BG1	2+BH1+BF1
26	2+BH1+BF1+BG1	1+BH1+BG1	1+BG1
28	1+2BG1	2+BH1+BG1	1+3BH1+BF1
30	2+2BG1	1+BF1+BG1	2+BG1

Riffel-/Tränenblechbefestigungen

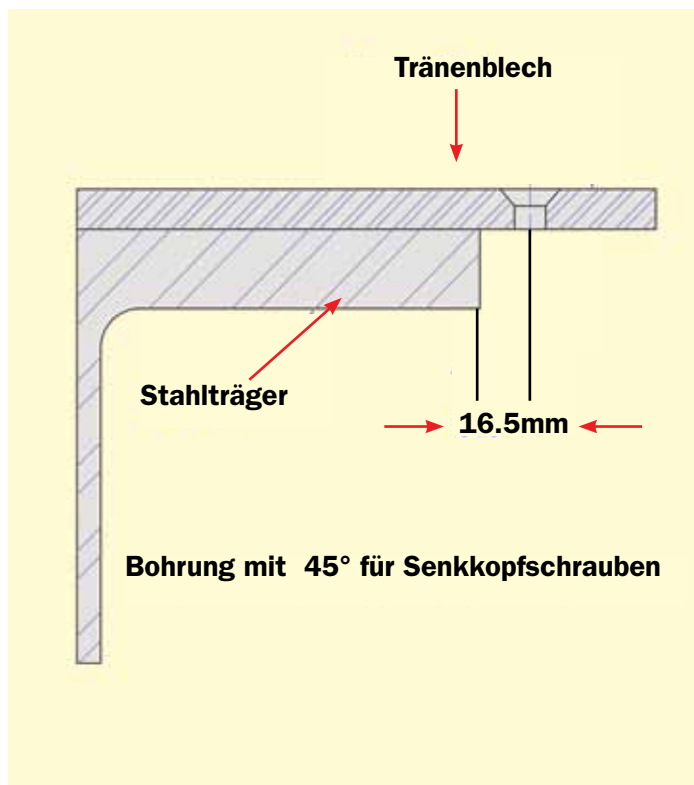
FloorFix HT®



- Toleranz der Konstruktion von +/- 6 mm möglich
- Für Flanschstärken von bis zu 25 mm
- Schnelle und einfache Montage von oben
- Keine besonderen Kenntnisse oder Spezialwerkzeug erforderlich
- Gefertigt aus Sphäroguss
- Oberfläche feuerverzinkt
- Einfache Demontage bei Wartungsarbeiten
- Einsetzbar auch für geneigte Flansche bis 10°
- TÜV geprüft unter dynamischen Lasteinwirkungen

Aufgrund von Kundenanregungen wurde die Funktionalität der bisherigen **FLOORFIX** Klemme verbessert, um ein noch breiteres Spektrum an Anwendungen abdecken zu können. Mit der **FLOORFIX HT** Bodenklammer lassen sich Tränenbleche ohne Bohren und Schweißen an Stahlprofilen befestigen. Dabei kann eine **FLOORFIX HT**-Verbindung von einer einzigen Person befestigt werden. Ein Zugang von der Unterseite des Tränenblechs ist nicht nötig. Für Wartungsarbeiten oder Um-

bauten lassen sich die Bodenklammer schnell und einfach demontieren. Die **FLOORFIX HT** Klemme ermöglicht den Einsatz an Stahlbauten mit einer Toleranz der Konstruktion von +/- 6 mm. Das bedeutet, dass Befestigungen ohne vorherige Begutachtung des Stahlbaus möglich sind. Die **FLOORFIX HT** Klemme ist für Stahlbauflansche mit Dicken von 3 bis 25 mm geeignet. Bei einer größeren Flanschstärke, liefern wir das passende Distanzstück zur Vergrößerung der Befestigungsbreite.



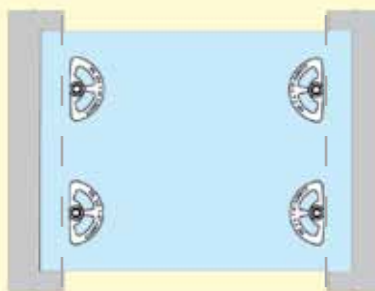
Artikelnummer	Schraube (8.8)	Schlüsselweite	Tränenblechstärke (mm)		Stahlträgerstärke (mm)		Anzugsdrehmoment (Nm)
			min	max	min	max	
FloorFix M08HT	M08	5 mm	3	12	3	25	20
FloorFix M10HT	M10	6 mm	5	12	3	25	25
FloorFix M12HT	M12	8 mm	6	12	3	25	30

Floorfix HT wurde unter dynamischen Lasteinwirkungen vom TÜV getestet, um die häufigsten Anwendungsfälle wie z.B. Einsatz bei Kontrollgängen, Maschinenhallen oder Presswerken zu simulieren. Eine Kopie des Testberichts ist auf Anfrage erhältlich.

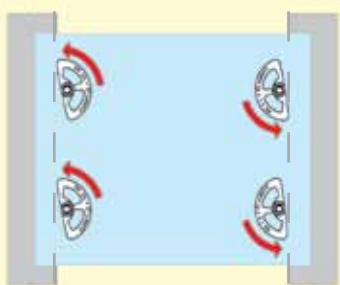
Montageanleitung FloorFix HT®



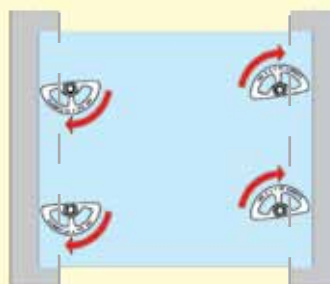
Schritt 1. Befestigen Sie die **FLOORFIX HT** Bodenklemme an der Unterseite des Tränenblechs. Dabei muss die gerade Kante der Klemme parallel zur Außenkante des Flanschs verlaufen.



Schritt 2 Bringen Sie dann das Tränenblech mit der vormontierten **FLOORFIX HT** Klemme in die gewünschte Position.



Schritt 3 Drehen Sie die Senkkopfschraube um eine volle Drehung gegen den Uhrzeigersinn.



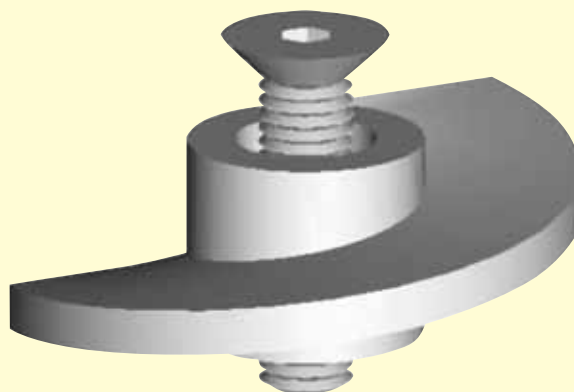
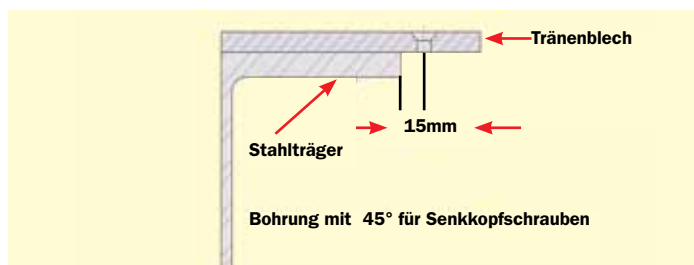
Schritt 4 Ziehen Sie die Senkkopfschraube an, bis das Tränenblech sicher am Stahlträger befestigt ist.

Hinweis 1 Bei dynamischer Lasteinwirkung empfehlen wir Schraubengröße M12, da sie mit erhöhtem Drehmoment angezogen werden kann.

Hinweis 2 Bei einer größeren Flanschstärke, liefern wir das passende Distanzstück zur Vergrößerung der Befestigungsbreite.

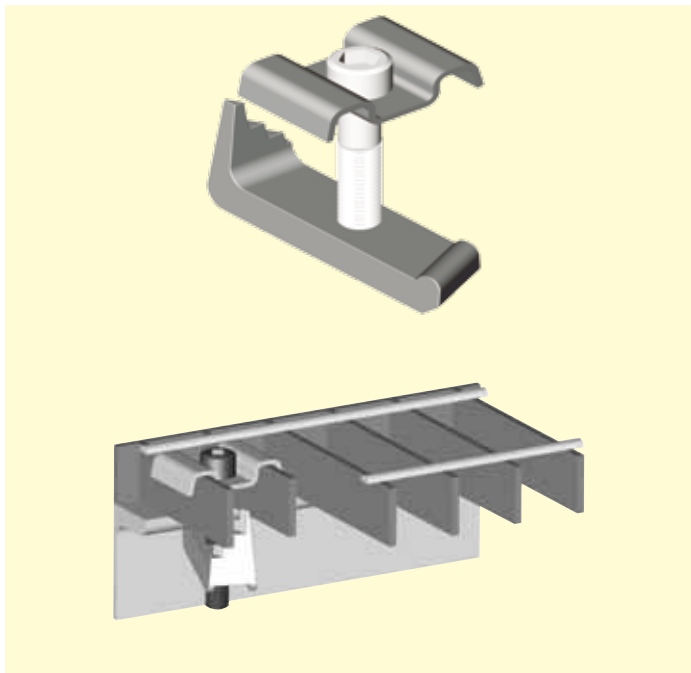
FloorFix®

- Schnelle und einfache Montage von oben
- Gefertigt aus Sphäroguss
- Oberfläche feuerverzinkt
- Einfache Demontage bei Wartungsarbeiten
- Einsetzbar auch für geneigte Flansche bis 10°



Artikelnummer	Innensechskantschraube (8.8)	Schlüsselgröße (mm)	Tränenblechstärke (mm)		Stahlträgerstärke (mm)		Anzugsdrehmoment (Nm)
			min	max	min	max	
FloorFix M08	M08	5	3	12	3	15	20
FloorFix M10	M10	6	5	12	3	15	20
FloorFix M12	M12	8	6	12	3	15	30

Gratefix - Befestigung für Gitterroste



- Mechanisch verzinkter Temperguss
- Optional in Edelstahl erhältlich (Klassen 304 & 306)
- Schnelle und einfache Montage von oben
- Kein Bohren, Gewindeschneiden oder Schweißen
- Einfache Demontage bei Wartungsarbeiten
- Keine besonderen Montagewerkzeuge bzw. Kenntnisse erforderlich
- Zugang von unten nicht erforderlich
- TÜV geprüft unter dynamischen Lastenwirkungen

Option 1

Obere Klammer: gepresster Edelstahl, rostfrei nach DIN EN 10088 Klasse 1.4301 (AISI 304)

Untere Klammer: gegossener Edelstahl, rostfrei nach ASTM A743 Klasse CF-8 (S30400)

Option 2

Obere Klammer: gepresster Edelstahl, rostfrei nach DIN EN 10088 Klasse 1.4401 (AISI 316)

Untere Klammer: gegossener Edelstahl, rostfrei nach ASTM A743 Klasse CF-8M (S31600)

Option 3

Obere Klammer: gepresster Baustahl nach DIN EN 10025 Klasse S275

Untere Klammer: Temperguss nach BS 1562:Klasse EN-GJMB-300-06

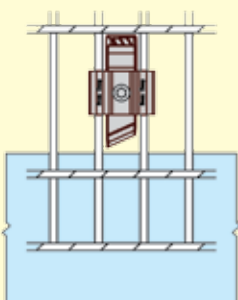
Beide Klammern galvanisch verzinkt nach ASTM B695

GRATEFIX ist die schwere Ausführung unseres **GRATING CLIP**. Er ermöglicht die Befestigung von Gitterrosten am Stahlbau, ohne Zugang von unten. Er kommt da zum Einsatz, wo mit dynamischen Lastenwirkungen zu rechnen ist. Da das untere Gussstück mit einem höheren Anzugsdrehmoment als beim **GRATING CLIP** befestigt werden kann, erreicht die **GRATEFIX** Klemme eine höhere Klemmkraft und daher bessere Effizienz bei dynamischen Lastenwirkungen. **GRATEFIX** wird komplett vormontiert geliefert und ist sofort einsatzbereit.

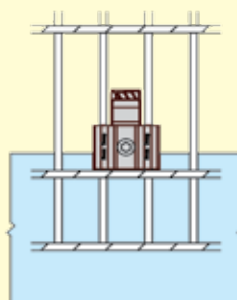
Artikelnummer	Material	Innensechskantschraube (8.8)	Schlüsselgröße (mm)	Stegbreite (mm)	Steghöhe (mm)	Anzugsdrehmoment (Nm)
GF1G	Option 1	M10	6	30	50	5
GF1S	Option 2	M08	5	30	50	8
GF3S	Option 3	M08	5	30	50	8
GF1G10UK	Option 1	M10	6	30 bis 41	50	5

Montage

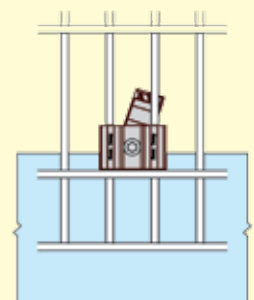
Schritt 1



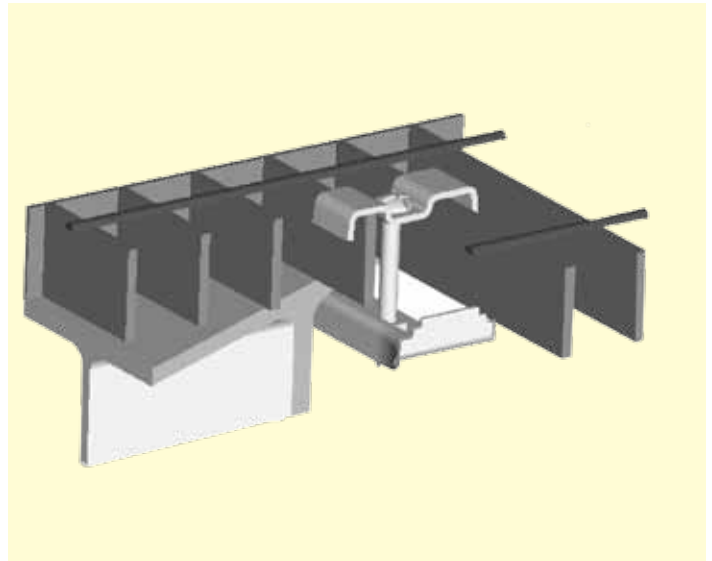
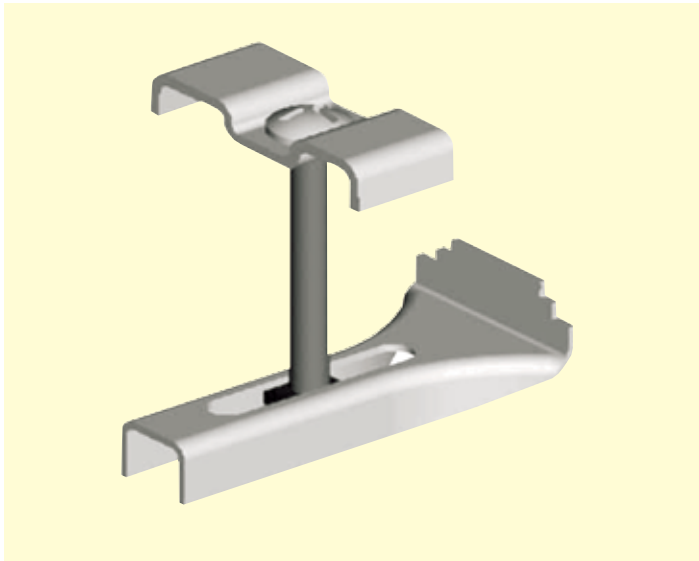
Schritt 2



Schritt 3



Grating Clip - Befestigung für Gitterroste



Der **GRATING CLIP** ist eine Gitterrost-Klemme mit einer Flügelklammer aus Stahlformblech, der für verschiedene Typen von Gitterrosten eingesetzt werden kann. Er lässt sich einfach von oben – also ohne Zugang von der Unterseite – montieren. Der Grating Clip ist einsetzbar für Stegbreiten von 30 mm bis 41 mm und einer Steghöhe von bis zu 50 mm.

Artikelnummer	Schraube (8.8)	Stegbreite (mm)		Steghöhe max. (mm)
		Min.	Max.	
GRAT1G08	M08	30	41	50

Produktprüfung

Wie zuvor bereits erwähnt, wurden die Produkte **GRATEFIX**, **FLOORFIX** und **FLOORFIX HT** gemeinsam unter Bedingungen getestet, die die häufigsten Anwendungsfälle simulieren. Die Befestigungselemente sind in diversen Prüfsituationen, sowohl vertikal als auch horizontal

getestet worden, um sicherzustellen, dass sich die Produkte auch bei Vibrationen nicht lockern. Die beiden Bilder unten zeigen den Versuchsaufbau für beide Testvarianten. Zertifikate sind auf Anfrage erhältlich.



Versuchsaufbau, horizontal

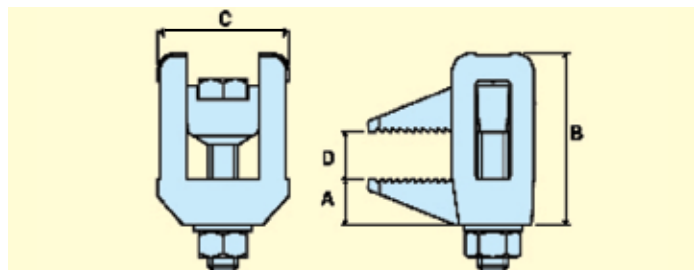


Versuchsaufbau, vertikal

Abhängungsbefestigungen

Typ BL

- Nur ein Werkzeug für die Montage erforderlich
- Feuerverzinkt nach DIN EN ISO 1461
- Große Spannweite an Flanschstärken
- Abzugskraft und seitliche Belastungen getestet



Die BL-Klemme wird verwendet, um eine direkte Verbindung mit dem Stahlträger herzustellen. Montageplatten werden bei der Verwendung dieses **BEAMCLAMP** Produktes nicht benötigt. Typische Anwendungen dieser Klemmen sind Verbindungen, bei denen parallel positionierte, gleichstarke Stahlträger zusammengepresst werden. BL Klemmen werden auch häufig für Abhängungen genutzt, wenn beispielsweise

ein Rohr unterhalb eines Stahlträgers befestigt werden muss. Die BL Klemmen sind ausgiebigen Testreihen unterzogen worden, bei denen insbesondere die Abzugskraft sowie die seitliche Belastbarkeit im Fokus standen. Die Befestigungsschraube in der Mitte kann durch eine Gewindestange ersetzt werden, um Abhängungen zu ermöglichen. Die BL Klemme kann mit nur einem Werkzeug montiert werden.

Die angegebenen Werte und Kräfte basieren auf Testreihen, die unter typischen Anwendungsbedingungen durchgeführt wurden.

Artikelnummer	A (mm)	B (mm)	C (mm)	D (mm)	Anzugsdrehmoment (Nm)	Max. Zugbelastung pro Schraube ¹ (kN)	Max. Zugbelastung pro Schraubenpaar ³ (kN)	Max. Abzugskraft pro Schraube ² (kN)
BL1G08A	12,5	45	40	5 bis 20	10	1,0	7,4	0,25
BL1G10A	14	58	47	6 bis 30	20	2,5	9,3	0,40
BL1G12A	15	65	51,5	7 bis 35	40	5,0	11,0	0,60
BL1G16A	20	95	58	8 bis 55	90	7,5	20,3	0,70
BL1G20A	23	116	66	8,5 bis 70	180	9,0	23,3	0,75
BL1G24A	26	147	75	9 bis 95	200	10,5	34,3	0,80



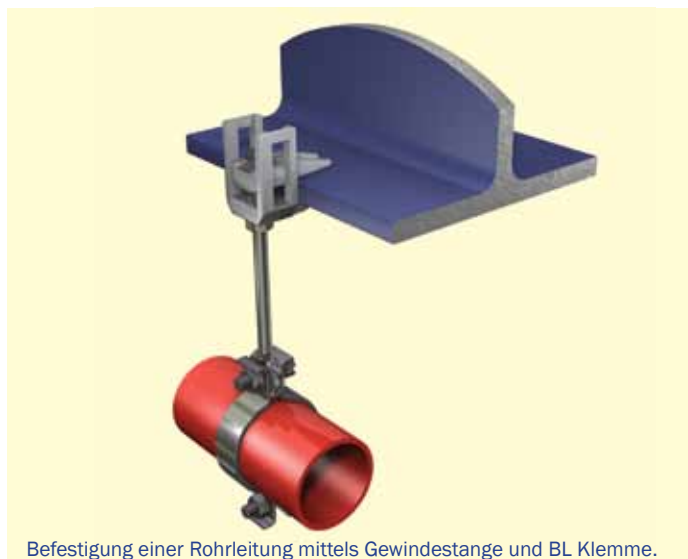
Hinweis: Die angegebenen Werte der vorstehenden Tabelle enthalten einen Sicherheitsfaktor von 3:1. Überschreiten Sie niemals die angegebenen bauartbedingten Belastungen.

¹²³ siehe Grafik Lasten auf Seite 23.

Abhängungsanwendungen



Befestigung eines Winkelprofils als Auflager eines Kableträgers an einem H-Träger

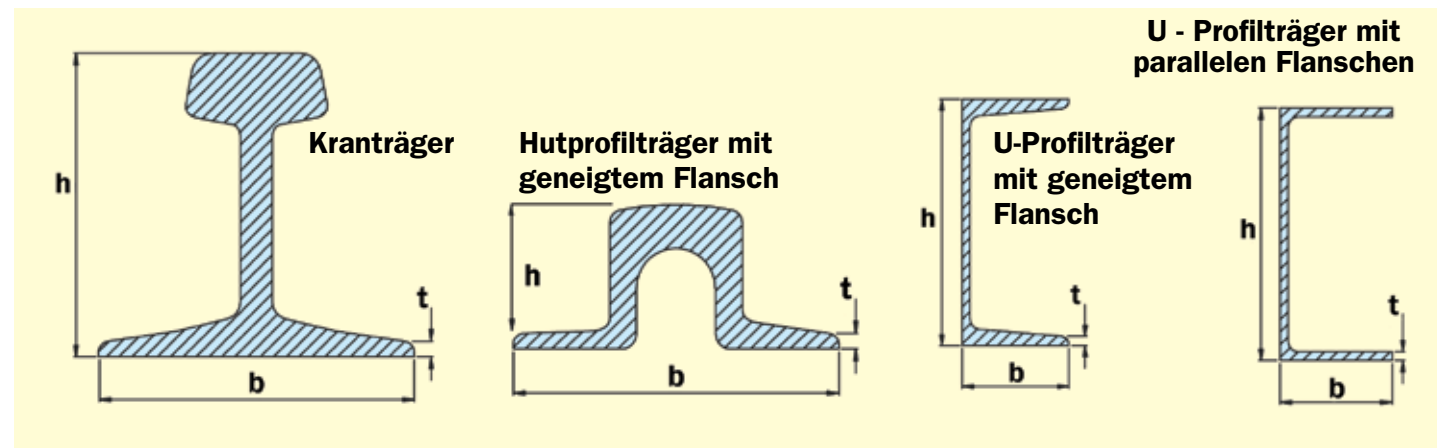
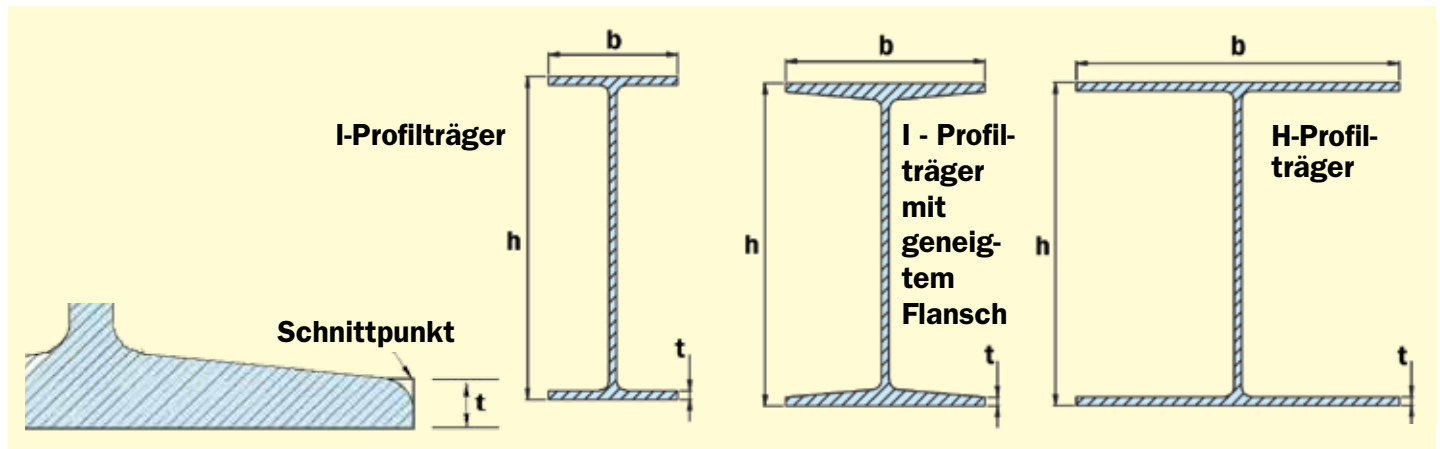


Befestigung einer Rohrleitung mittels Gewindestange und BL Klemme.

Abmessungen Stahlprofilträger

Die nachfolgenden Seiten sollen Ihnen einen kurzen Überblick zu den wichtigsten Abmessungen von Stahlträgern geben, welche für die korrekte Auswahl der BEAMCLAMP Produkte erforderlich sind.

Alle Abmessungen für "t" beziehen sich auf die Flanschstärken der Träger, denn dies ist, auch für geneigte Flansche, die kritische Dimension.



I-Profile mit parallelen Flanschen (Typen IPEa/IPE/IPEo/IPE AA)

Bezeichnung	Gewicht (kg/m)	h (mm)	b (mm)	t (mm)	Bezeichnung	Gewicht (kg/m)	h (mm)	b (mm)	t (mm)	Bezeichnung	Gewicht (kg/m)	h (mm)	b (mm)	t (mm)
IPE AA 80	4,9	78	46	4,2	IPE 200	22,4	200	100	8,5	IPE O 360 +	66,0	364	172	14,7
IPE A 80	5,0	78	46	4,2	IPE O 200 +	25,1	202	102	9,5	IPE A 400	57,4	397	180	12,0
IPE 80	6,0	80	46	5,2	IPE AA 220	21,2	216,4	110	7,4	IPE 400	66,3	400	180	13,5
IPE AA 100	6,7	97,6	55	4,5	IPE A 220	22,2	217	110	7,7	IPE O 400 +	75,7	404	182	15,5
IPE A 100	6,9	98	55	4,7	IPE 220	26,2	220	110	9,2	IPE A 450	67,2	447	190	13,1
IPE 100	8,1	100	55	5,7	IPE O 220 +	29,4	222	112	10,2	IPE 450	77,6	450	190	14,6
IPE AA 120	8,4	117	64	4,8	IPE AA 240	24,9	236,4	120	8,0	IPE O 450 +	92,4	456	192	17,6
IPE A 120	8,7	117,6	64	5,1	IPE A 240	26,2	237	120	8,3	IPE A 500	79,4	497	200	14,5
IPE 120	10,4	120	64	6,3	IPE 240	30,7	240	120	9,8	IPE 500	90,7	500	200	16,0
IPE AA 140	10,1	136,6	73	5,2	IPE O 240 +	34,3	242	122	10,8	IPE O 500	107	506	202	19,0
IPE A 140	10,5	137,4	73	5,6	IPE A 270	30,7	267	135	8,7	IPE A 550	92,1	547	210	15,7
IPE 140	12,9	140	73	6,9	IPE 270	36,1	270	135	10,2	IPE 550	106	550	210	17,2
IPE AA 160	12,1	156,4	82	5,6	IPE O 270 +	42,3	274	136	12,2	IPE O 550 +	123	556	212	20,2
IPE A 160	12,7	157	82	5,9	IPE A 300	36,5	297	150	9,2	IPE A 600	108	597	220	17,5
IPE 160	15,8	160	82	7,4	IPE 300	42,2	300	150	10,7	IPE 600	122	600	220	19,0
IPE AA 180	14,9	176,4	91	6,2	IPE O 300 +	49,3	304	152	12,7	IPE O 600 +	154	610	224	24,0
IPE A 180	15,4	177	91	6,5	IPE A 330	43,0	327	160	10,0	IPE 750x137	137	753	263	17,0
IPE 180	18,8	180	91	8,0	IPE 330	49,1	330	160	11,5	IPE 750x147	147	753	265	17,0
IPE O 180 +	21,3	182	92	9,0	IPE O 330 +	57,0	334	162	13,5	IPE 750x173	173	762	267	21,6
IPE AA 200	18,0	196,4	100	6,7	IPE A 360 +	50,2	357,6	170	11,5	IPE 750x196	196	770	268	25,4
IPE A 200	18,4	197	100	7,0	IPE 360	57,1	360	170	12,7					

Abmessungen Stahlprofilträger

H-Trägerprofile (Typen HE/HD/HL/HP)

Bezeichnung	Gewicht (kg/m)	h (mm)	b (mm)	t (mm)
HE 100 AA	12,2	91	100	5,5
HE 100 A	16,7	96	100	8
HE 100 B	20,4	100	100	10
HE 100 C	30,9	110	103	15
HE 100 M	41,8	120	106	20
HE 120 AA	14,6	109	120	5,5
HE 120 A	19,9	114	120	8
HE 120 B	26,7	120	120	11
HE 120 C	39,2	130	123	16
HE 120 M	52,1	140	126	21
HE 140 AA	18,1	128	140	6
HE 140 A	24,7	133	140	8,5
HE 140 B	33,7	140	140	12
HE 140 C	48,2	150	143	17
HE 140 M	63,2	160	146	22
HE 160 AA	23,8	148	160	7
HE 160 A	30,4	152	160	9
HE 160 B	42,6	160	160	13
HE 160 C	59,2	170	163	18
HE 160 M	76,2	180	166	23
HE 180 AA	28,7	167	180	7,5
HE 180 A	35,5	171	180	9,5
HE 180 B	51,2	180	180	14
HE 180 C	69,8	190	183	19
HE 180 M	88,9	200	186	24
HE 200 AA	34,6	186	200	8
HE 200 A	42,3	190	200	10
HE 200 B	61,3	200	200	15
HE 200 C	81,9	210	203	20
HE 200 M	103	220	206	25
HE 220 AA	40,4	205	220	8,5
HE 220 A	50,5	210	220	11
HE 220 B	71,5	220	220	16
HE 220 C	94,1	230	223	21
HE 220 M	117	240	226	26
HE240 AA	47,4	224	240	9
HE 240 A	60,3	230	240	12
HE 240 B	83,2	240	240	17
HE 240 C	119	255	244	24,5
HE 240 M	157	270	248	32
HE 260 AA	54,1	244	260	9,5
HE 260 A	68,2	250	260	12,5
HE 260 B	93,0	260	260	17,5
HE 260 C	132	275	264	25
HE 260 M	172	290	268	32,5
HE 280 AA	61,2	264	280	10
HE 280 A	76,4	270	280	13
HE 280 B	103	280	280	18
HE 280 C	145	295	284	25,5
HE 280 M	189	310	288	33
HE 300 AA	69,8	283	300	10,5
HE 300 A	88,3	290	300	14
HE 300 B	117	300	300	19
HE 300 C	177	320	305	29
HE 300 M	238	340	310	39
HE 320 AA	74,2	301	300	11
HE 320 A	97,6	310	300	15,5
HE 320 B	127	320	300	20,5
HE 320 C	186	340	305	30,5
HE 320 M	245	359	309	40
HE 340 AA	78,9	320	300	11,5
HE 340 A	105	330	300	16,5
HE 340 B	134	340	300	21,5
HE 340 M	248	377	309	40
HE 360 AA	83,7	339	300	12
HE 360 A	112	350	300	17,5
HE 360 B	142	360	300	22,5
HE 360 M	250	395	308	40

Bezeichnung	Gewicht (kg/m)	h (mm)	b (mm)	t (mm)
HE 400 AA	92,4	378	300	13
HE 400 A	125	390	300	19
HE 400 B	155	400	300	24
HE 400 M	256	432	307	40
HE 450 AA	99,7	425	300	13,5
HE 450 A	140	440	300	21
HE 450 B	171	450	300	26
HE 450 M	263	478	307	40
HE 500 AA	107	472	300	14
HE 500 A	155	490	300	23
HE 500 B	187	500	300	28
HE 500 M	270	524	306	40
HE 550 AA	120	522	300	15
HE 550 A	166	540	300	24
HE 550 B	199	550	300	29
HE 550 M	278	572	306	40
HE 600 AA	129	571	300	15,5
HE 600 A	178	590	300	25
HE 600 B	212	600	300	30
HE 600 M	285	620	305	40
HE 600 x 337	337	632	310	46
HE 600 x 399	399	648	315	54
HE 650 AA	138	620	300	16
HE 650 A	190	640	300	26
HE 650 B	225	650	300	31
HE 650 M	293	668	305	40
HE 650 x 343	343	680	309	46
HE 650 x 407	407	696	314	54
HE 700 AA	150	670	300	17
HE 700 A	204	690	300	27
HE 700 B	241	700	300	32
HE 700 M	301	716	304	40
HE 700 x 352	352	728	308	46
HE 700 x 418	418	744	313	54
HE 800 AA	172	770	300	18
HE 800 A	224	790	300	28
HE 800 B	262	800	300	33
HE 800 M	317	814	303	40
HE 800 x 373	373	826	308	46
HE 800 x 444	444	842	313	54
HE 900 AA	198	870	300	20
HE 900 A	252	890	300	30
HE 900 B	291	900	300	35
HE 900 M	333	910	302	40
HE 900 x 391	391	922	307	46
HE 900 x 466	466	938	312	54
HE 1000 AA	222	970	300	21
HE 1000 x 249	249	980	300	26
HE 1000 A	272	990	300	31
HE 1000 B	314	1000	300	36
HE 1000 M	349	1008	302	40
HE 1000 x 393	393	1016	303	43,9
HE 1000 x 415	415	1020	304	46
HE 1000 x 438	438	1026	305	49
HE 1000 x 494	494	1036	309	54
HE 1000 x 584	584	1056	314	64
HL 920 x 342	342	912	418	32,0
HL 920 x 365	365	916	419	34,3
HL 920 x 387	387	921	420	36,6
HL 920 x 417	417	928	422	39,9
HL 920 x 446	446	933	423	42,7
HL 920 x 488	488	942	422	47,0
HL 920 x 534	534	950	425	51,1
HL 920 x 585	585	960	427	55,9
HL 920 x 653	653	972	431	62,0
HL 920 x 784	784	996	437	73,9
HL 920 x 967	967	1028	446	89,9
HL 920 x 344	344	927	418	32,0

Bezeichnung	Gewicht (kg/m)	h (mm)	b (mm)	t (mm)
HL 920 x 368	368	931	419	34,3
HL 920 x 390	390	936	420	36,6
HL 920 x 420	420	943	422	39,9
HL 920 x 449	449	948	423	42,7
HL 920 x 491	491	957	422	47,0
HL 920 x 537	537	965	425	41,1
HL 920 x 588	588	975	427	55,9
HL 920 x 656	656	987	431	62,0
HL 920 x 725	725	999	434	68,1
HL 920 x 787	787	1011	437	73,9
HL 920 x 970	970	1043	446	89,9
HL 1000 AA	296	982	400	27,1
HL 1000 A	321	990	400	31,0
HL 1000 B	371	1000	400	36,1
HL 1000 M	412	1008	402	40,0
HL 1000 x 443	443	1012	402	41,9
HL 1000 x 483	483	1020	404	46,0
HL 1000 x 539	539	1030	407	51,1
HL 1000 x 554	554	1032	408	52,0
HL 1000 x 591	591	1040	409	55,9
HL 1000 x 642	642	1048	412	60,0
HL 1000 x 748	748	1068	417	70,0
HL 1000 x 883	883	1092	424	82,0
HL 1100 A	343	1090	400	31,0
HL 1100 B	390	1100	400	36,0
HL 1100 M	433	1108	402	40,0
HL 1100 R	499	1118	405	45,0
HD 260 x 54,1	54,1	244	260	9,5
HD 260 x 68,2	68,2	250	260	12,5
HD 260 x 93,0	93,0	260	260	17,5
HD 260 x 114	114	268	262	21,5
HD 260 x 142	142	278	265	26,5
HD 260 x 172	172	290	268	32,5
HD 320 x 74,2	74,2	301	300	11,0
HD 320 x 97,6	97,6	310	300	15,5
HD 320 x 127	127	320	300	20,5
HD 320 x 158	158	330	303	25,5
HD 320 x 198	198	343	306	32,0
HD 320 x 245	245	359	309	40,0
HD 320 x 300	300	375	313	48,0
HD 360 x 134	134	356	369	18,0
HD 360 x 147	147	360	370	19,8
HD 360 x 162	162	364	371	21,8
HD 360 x 179	179	368	373	23,9
HD 360 x 196	196	372	374	26,2
HD 400 x 187	187	368	391	24,0
HD 400 x 216	216	375	394	27,7
HD 400 x 237	237	380	395	30,2
HD 400 x 262	262	387	398	33,3
HD 400 x 287	287	393	399	36,6
HD 400 x 314	314	399	401	39,6
HD 400 x 347	347	407	404	43,7
HD 400 x 382	382	416	406	48,0
HD 400 x 421	421	425	409	52,6
HD 400 x 463	463	435	412	57,4
HD 400 x 509	509	446	416	62,7
HD 400 x 551	551	455	418	67,6
HD 400 x 592	592	465	421	72,3
HD 400 x 634	634	474	424	77,1
HD 400 x 677	677	483	428	81,5
HD 400 x 744	744	498	432	88,9
HD 400 x 818	818	514	437	97,0
HP 200 x 43	42,5	200,0	205,0	9,0
HP 200 x 53	53,5	204,0	207,0	11,3
HP 220 x 57	57,2	210,0	224,5	11,0
HP 260 x 75	75,0	249,0	265,0	12,0
HP 260 x 87	87,3	253,0	267,0	14,0
HP 305 x 79	78,9	299,3	396,4	11,1

Abmessungen Stahlprofilträger

H-Trägerprofil (Typen HE/HD/HL/HP)

Bezeichnung	Gewicht (kg/m)	h (mm)	b (mm)	t (mm)
HP 305 x 88	88,0	301,7	307,8	12,3
HP 305 x 95	94,9	303,7	308,7	13,3
HP 305 x 110	110	307,9	310,7	15,4
HP 305 x 126	126	312,3	312,9	17,6
HP 305 x 149	149	318,5	316,0	20,7
HP 305 x 180	180	326,7	319,7	24,8
HP 305 x 186	186	328,3	320,9	25,6
HP 305 x 223	223	337,9	325,7	30,4
HP 320 x 88	88,5	303,0	304,0	12,0

Bezeichnung	Gewicht (kg/m)	h (mm)	b (mm)	t (mm)
HP 320 x 103	103	307,0	306,0	14,0
HP 320 x 117	117	311,0	308,0	16,0
HP 320 x 147	147	319,0	312,0	20,0
HP 320 x 184	184	329,0	317,0	25,0
HP 360 x 109	109	346,4	371,0	12,9
HP 360 x 133	133	352,0	373,8	15,7
HP 360 x 152	152	356,4	376,0	17,9
HP 360 x 174	174	361,4	378,5	20,4
HP 360 x 180	180	362,9	378,8	21,1

Bezeichnung	Gewicht (kg/m)	h (mm)	b (mm)	t (mm)
HP 400 x 122	122	348,0	390	14,0
HP 400 x 140	140	352,0	392,0	16,0
HP 400 x 158	158	356,0	394,0	18,0
HP 400 x 176	176	360,0	396,0	20,0
HP 400 x 194	194	364,0	398,0	22,0
HP 400 x 213	213	368,0	400,0	24,0
HP 400 x 231	231	372,0	402,0	26,0

I-Träger mit Konusflansch (Typ IPN)

Bezeichnung	Gewicht (kg/m)	h (mm)	b (mm)	t (mm)
IPN 80	5,94	80	42	5,9
IPN 100	8,34	100	50	6,8
IPN 120	11,1	120	58	7,7
IPN 140	14,3	140	66	8,6
IPN 160	17,9	160	74	9,5
IPN 180	21,9	180	82	10,4
IPN 200	26,2	200	90	11,3

Bezeichnung	Gewicht (kg/m)	h (mm)	b (mm)	t (mm)
IPN 220	31,3	220	98	12,2
IPN 240	36,2	240	106	13,1
IPN 260	41,9	260	113	14,1
IPN 280	47,9	280	119	15,2
IPN 300	54,2	300	125	16,2
IPN 320	61,0	320	131	17,3
IPN 340	68,0	340	137	18,3

Bezeichnung	Gewicht (kg/m)	h (mm)	b (mm)	t (mm)
IPN 360	76,1	360	143	19,5
IPN 380	84,0	380	149	20,5
IPN 400	92,4	400	155	21,6
IPN 450	115	450	170	24,3
IPN 500	141	500	185	27
IPN 550	166	550	200	30
IPN 600	199	600	215	32,4

U-Profile mit geneigten Flanschen (Typen UPN/U)

Bezeichnung	Gewicht (kg/m)	h (mm)	b (mm)	t (mm)
UPN 50	5,59	50	38	7,0
UPN 65	7,09	65	42	7,5
UPN 80	8,64	80	45	8,0
UPN 100	10,6	100	50	8,5
UPN 120	13,4	120	55	9,0
UPN 140	16,0	140	60	10,0

Bezeichnung	Gewicht (kg/m)	h (mm)	b (mm)	t (mm)
UPN 160	18,8	160	65	10,5
UPN 180	22,0	180	70	11,0
UPN 200	25,3	200	75	11,5
UPN 220	29,4	220	80	12,5
UPN 240	33,2	240	85	13,0
UPN 260	37,9	260	90	14,0

Bezeichnung	Gewicht (kg/m)	h (mm)	b (mm)	t (mm)
UPN 280	41,8	280	95	15,0
UPN 300	46,2	300	100	16,0
UPN 320	59,5	320	100	17,5
UPN 350	60,6	350	100	16,0
UPN 380	63,1	380	102	16,0
UPN 400	71,8	400	110	18,0

U-Profile mit parallelen Flanschen (Typ UPE)

Bezeichnung	Gewicht (kg/m)	h (mm)	b (mm)	t (mm)
UPE 80	7,90	80	50	7,0
UPE 100	9,82	100	55	7,5
UPE 120	12,1	120	60	8,0
UPE 140	14,5	140	65	9,0
UPE 160	17,0	160	70	9,5

Bezeichnung	Gewicht (kg/m)	h (mm)	b (mm)	t (mm)
UPE 180	19,7	180	75	10,5
UPE 200	22,8	200	80	11,0
UPE 220	26,6	220	85	12,0
UPE 240	30,2	240	90	12,5
UPE 270	35,2	270	95	13,5

Bezeichnung	Gewicht (kg/m)	h (mm)	b (mm)	t (mm)
UPE 300	44,4	300	100	15,0
UPE 330	53,2	330	105	16,0
UPE 360	61,2	360	110	17,0
UPE 400	72,2	400	115	18,0

Kranträgerprofile

Bezeichnung	Gewicht (kg/m)	h (mm)	b (mm)	f (mm)
A45	22,1	55	125	8
A55	31,8	65	150	9
A65	43,1	75	175	10

Bezeichnung	Gewicht (kg/m)	h (mm)	b (mm)	f (mm)
A75	56,2	85	200	11
A100	74,3	95	200	12
A120	100	105	220	14

Bezeichnung	Gewicht (kg/m)	h (mm)	b (mm)	f (mm)
A150	150,3	150	220	14



Ihr Partner für mehr Sicherheit

Kee Safety GmbH

Donaustraße 17b

63452 Hanau

Tel. +49 (0) 61 81 / 300 38 - 0

Fax +49 (0) 61 81 / 300 38 - 20

vertrieb@keesafety.com

www.keesafety.de



BEAMCLAMP und BOXBOLT sind Marken der Access Technologies Limited, einem Tochterunternehmen der Kee Safety Group Limited. Obwohl alle Bemühungen unternommen wurden, die Genauigkeit der Informationen in dieser Broschüre zu gewährleisten, übernehmen Kee Safety Group Ltd. und Ihre Tochtergesellschaften keine Haftung für etwaige Fehler oder Auslassungen. Kee Safety Group Ltd. und Ihre Tochtergesellschaften behalten sich das Recht vor, Produkte ohne vorherige Ankündigung zu ändern oder aus dem Programm zu nehmen. Kee Safety Group Ltd. und deren Tochtergesellschaften übernehmen keine Haftung für infolge unsachgemäßer Benutzung ihrer Produkte entstandenen Verlust oder Schäden.
Copyright © 2012 Kee Safety GmbH. Alle Rechte vorbehalten.